



# CARRO "X" GIGANTE ACERO INOX

## Ficha Técnica de Producto

AL50600

### Descripción General:

Carro camarera metálico x gigante inox y una bolsa de 342 lts  
Recomendado para hotelería, residencias, hospitales, clínicas, etc.

### Componentes y Materiales:

Fabricado en tubo de acero inox.  
Parrilla inferior extraíble  
1 bolsa extraíble de PVC de 342 lts. Azul

### Características Técnicas:

Dimensiones en Milímetros :	Alto: 1070	Ancho: 1000	Fondo: 660
Dimensiones en Pulgadas :	Alto: 42.12"	Ancho: 39.37"	Fondo: 25.98"
Dimensiones en Pulgadas :	Alto: 42 1/8"	Ancho: 39 3/8"	Fondo: 25 63/64"
Peso:	11.35 kg	25.022 libras	
Capacidad:	342 lts	11564.4 onzas	

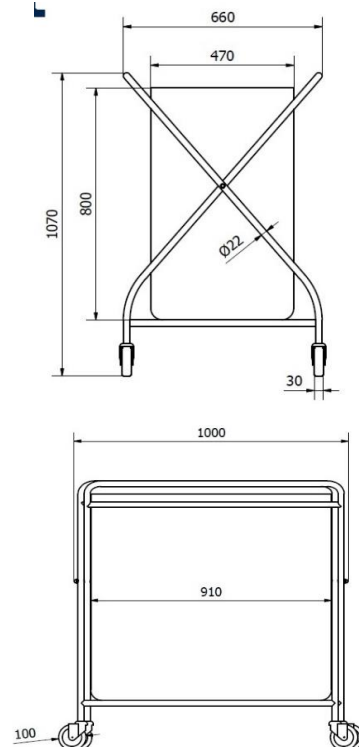
### IMAGEN



### Limpieza de equipo :

Para la limpieza de este producto es suficiente con un trapo húmedo.

### Esquema del Producto:



**VALIDADO**

DEPARTAMENTO DE INGENIERIA  
ELABORO: GUADALUPE DE LA LUZ  
AUTORIZO: LAURA LILIA GUERRERO  
CLAVE: ING-FO-02  
FORMATO Y DISPONIBLE: INGENIERIA  
REV-01 VER- 01

JOFEL se reserva el derecho a realizar modificaciones y/o cambios en los productos y componentes así como en sus especificaciones sin previo aviso