

FICHA TÉCNICA DEL PRODUCTO

SECADOR DE MANOS ÍBERO INOXIDABLE BRILLO

CÓDIGO
AA91126

DESCRIPCIÓN GENERAL

Color de línea en Acero Inoxidable, para su limpieza es suficiente con un trapo húmedo.
Potencia de 2,000 watts.

COMPONENTES Y MATERIALES

- Tapa fabricada en acero Inox. (AISI 304)
- Componentes Internos fabricados en (PC+ABS)
- Temporizador y motor conectados con cables aislados
- Cuenta con resistencia a la salida del caracol que permite calentar el aire a 55°C aproximadamente
- Incluye Kit de instalación

CARACTERÍSTICAS TÉCNICAS

Dimensiones en milímetros	ALTO: 220	ANCHO: 280	FONDO: 210
Dimensiones en pulgadas	ALTO: 8.66"	ANCHO: 11.02"	FONDO: 8.26"
Dimensiones en pulgadas	ALTO: 8 21/32"	ANCHO: 11 1/32"	FONDO: 8 17/64"
Tiempo de Temporización	40 a 50 Segundos		
Cantidad expedida	72 Lts. Aire		
Peso	3700 grs.	8.15 lb	
Contenido por caja	1 pieza por caja		
Acabado	Brillante		



LIMPIEZA DE EQUIPO

Para la limpieza de este producto es suficiente con un trapo húmedo. Los solventes pueden opacar la pieza y borrar la serigrafía.

PRECAUCIONES

No instalarlo cerca de ambientes húmedos (piscinas o regaderas); no utilizarlo en locales donde se manipulen sustancias inflamables (solventes o gases).

FUNCIONAMIENTO

Colocando las manos frente a la rejilla esta en la parte inferior del secador.

ESPECIFICACIONES ELÉCTRICAS

TENSIÓN DE ALIMENTACIÓN: 125 V - 60 Hz

Clase II

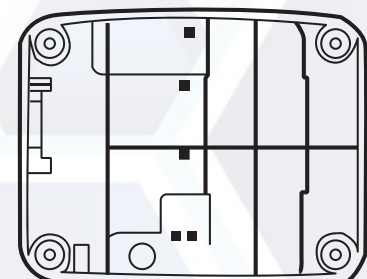
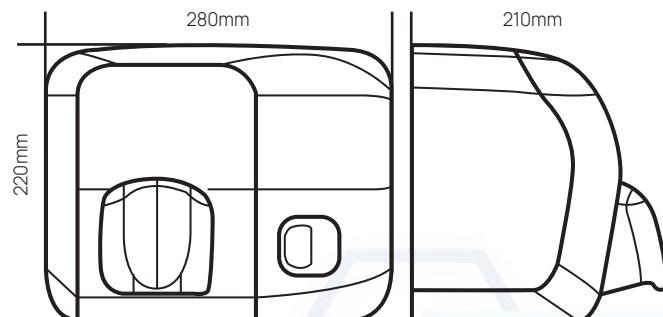
AISLAMIENTO ELÉCTRICO: Clase II

POTENCIA: 2000 W

CAUDAL NOMINAL: 72 lt. Aire

DECIBELES (APROXIMADAMENTE): 76

ESQUEMA DE PRODUCTO:



VALIDADO

DEPARTAMENTO DE INGENIERÍA
AUTORIZÓ: LAURA LILIA GUERRERO
ELABORÓ: GUADALUPE DE LA LUZ
CLAVE: ING-FO-01
FORMATO Y DISPONIBLE: INGENIERÍA
REV-01 VER-01