

# FICHA TÉCNICA DEL PRODUCTO

## SECADOR DE MANOS ÍBERO INOXIDABLE BRILLO

**CÓDIGO**  
**AA92126**

### DESCRIPCIÓN GENERAL

Color de línea en Acero Inoxidable, para su limpieza es suficiente con un trapo húmedo.  
Potencia de 2,000 watts.

### COMPONENTES Y MATERIALES

- Tapa fabricada en acero Inox. (AISI 304)
- Componentes Internos fabricados en (PC+ABS)
- Circuito y motor conectados con cables aislados
- Cuenta con resistencia a la salida del caracol que permite calentar el aire a 55°C aproximadamente
- Incluye Kit de instalación



### CARACTERÍSTICAS TÉCNICAS

Dimensiones en milímetros	ALTO: 220	ANCHO: 280	FONDO: 210
Dimensiones en pulgadas	ALTO: 8.66"	ANCHO: 11.02"	FONDO: 8.26"
Dimensiones en pulgadas	ALTO: 8 21/32"	ANCHO: 11 1/32"	FONDO: 8 17/64"
Tiempo de Temporización	40 a 50 Segundos		
Cantidad expedida	72 Lts. Aire		
Peso	3700 grs.	8.15 lb	
Contenido por caja	1 pieza por caja		
Acabado	Brillante		

### LIMPIEZA DE EQUIPO

Para la limpieza de este producto es suficiente con un trapo húmedo. Los solventes pueden opacar la pieza y borrar la serigrafía.

### PRECAUCIONES

No instalarlo cerca de ambientes húmedos (piscinas o regaderas); no utilizarlo en locales donde se manipulen sustancias inflamables (solventes o gases).

### FUNCIONAMIENTO

Colocar las manos frente a la tobera para recibir una descarga de aire.

### ESPECIFICACIONES ELÉCTRICAS

TENSIÓN DE ALIMENTACIÓN: 125 V - 60 Hz

Clase II

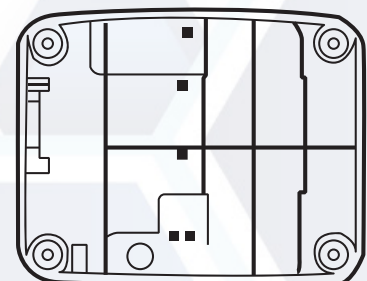
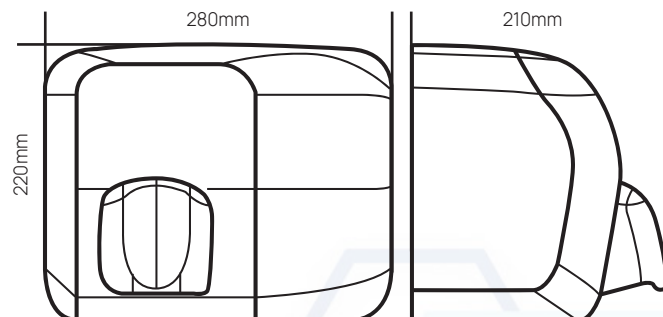
AISLAMIENTO ELÉCTRICO: Clase II

POTENCIA: 2000 W

CAUDAL NOMINAL: 72 lt. Aire

DECIBELES (APROXIMADAMENTE): 76

ESQUEMA DE PRODUCTO:



**VALIDADO**

DEPARTAMENTO DE INGENIERÍA  
AUTORIZÓ: LAURA LILIA GUERRERO  
ELABORÓ: GUADALUPE DE LA LUZ  
CLAVE: ING-FO-01  
FORMATO Y DISPONIBLE: INGENIERÍA  
REV-01 VER-01