

FICHA TÉCNICA DEL PRODUCTO

SECADOR DE MANOS ÍBERO VITRIFICADO

CÓDIGO
AA93126 

DESCRIPCIÓN GENERAL

Fabricado en acero vitrificado de alta calidad color blanco, nivel de ruido bajo. Fácil instalación, mantenimiento y limpieza. Se integra fácilmente en cualquier instalación y decoración, diseñado para espacios de rotación medio/alta. Potencia de 2,000 watts.

COMPONENTES Y MATERIALES

- Tapa con recubrimiento vitrificado color blanco
- Componentes Internos fabricados en (PC+ABS)
- Temporizador y motor conectados con cables aislados
- Cuenta con resistencia a la salida del caracol que permite calentar el aire a 55°C aproximadamente
- Incluye Kit de instalación

CARACTERÍSTICAS TÉCNICAS

Dimensiones en milímetros	ALTO: 220	ANCHO: 280	FONDO: 210
Dimensiones en pulgadas	ALTO: 8.66"	ANCHO: 11.02"	FONDO: 8.26"
Dimensiones en pulgadas	ALTO: 8 21/32"	ANCHO: 11 1/32"	FONDO: 8 17/64"
Tiempo de Temporización	40 a 50 Segundos		
Cantidad expedida	72 Lts. Aire		
Peso	4500 grs.	9.92 lb	
Contenido por caja	1 pieza por caja		
Acabado	Blanco brillante		

LIMPIEZA DE EQUIPO

Para la limpieza de este producto es suficiente con un trapo húmedo. Los solventes pueden opacar la pieza y borrar la serigrafía.

PRECAUCIONES

No instalarlo cerca de ambientes húmedos (piscinas o regaderas); no utilizarlo en locales donde se manipulen sustancias inflamables (solventes o gases).

FUNCIONAMIENTO

Oprimir el botón que esta al frente del secador para obtener una descarga de aire.

ESPECIFICACIONES ELÉCTRICAS

TENSIÓN DE ALIMENTACIÓN: 125 V - 60 Hz

Clase II

AISLAMIENTO ELÉCTRICO: Clase II

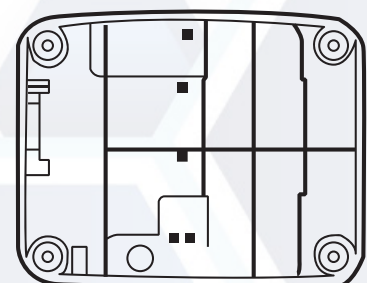
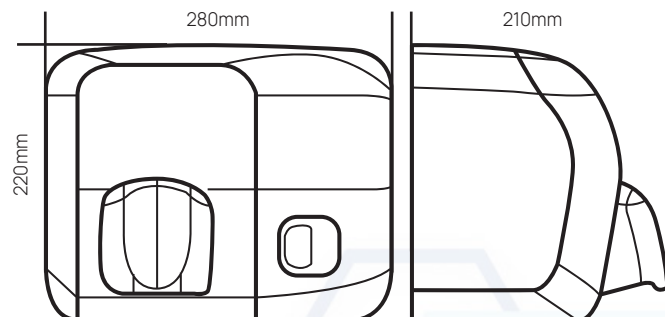
POTENCIA: 2000 W

CAUDAL NOMINAL: 72 lt. Aire

DECIBELES (APROXIMADAMENTE): 76



ESQUEMA DE PRODUCTO:



VALIDADO

DEPARTAMENTO DE INGENIERÍA
AUTORIZÓ: LAURA LILIA GUERRERO
ELABORÓ: GUADALUPE DE LA LUZ
CLAVE: ING-FO-01
FORMATO Y DISPONIBLE: INGENIERÍA
REV-01 VER-01