

# FICHA TÉCNICA DEL PRODUCTO

## DISPENSADOR DE JABÓN SMART RELLENABLE

**CÓDIGO**  
**AC27650**

### DESCRIPCIÓN GENERAL

Dosificador rellenable de la familia Smart. Posee un nuevo diseño de pulsador integrado en la tapa frontal que evita el escurrimiento de jabón. Base negra, con tapa del mismo color y visor central permite ver el consumo de jabón. Uso intencionado del producto: jabonera para ser rellenada con todo tipo de jabón líquido o gel hidroalcohólico, con una densidad de 0.9 - 1.10 con base alcohol etílico (para un funcionamiento ideal).

### COMPONENTES Y MATERIALES

- Fabricado en ABS la base y tapa
- Fabricado en Polietileno el deposito
- Incluye Kit de instalación



### CARACTERÍSTICAS TÉCNICAS

Dimensiones en milímetros	ALTO: 236	ANCHO: 119	FONDO: 89
Dimensiones en pulgadas	ALTO: 9.29"	ANCHO: 4.68"	FONDO: 3.50"
Dimensiones en pulgadas	ALTO: 9 19/64"	ANCHO: 4 11/16"	FONDO: 3 1/2 "
Capacidad	1000 ml.	33.81 oz	
Cantidad expedida	1 ml.		
Peso	360 grs.	0.79 lb	
Contenido por caja	1 pieza por caja		
Acabado	Liso		

### LIMPIEZA DE EQUIPO

Para la limpieza de este producto es suficiente con un trapo húmedo. Los solventes pueden opacar la pieza y borrar la serigrafía.

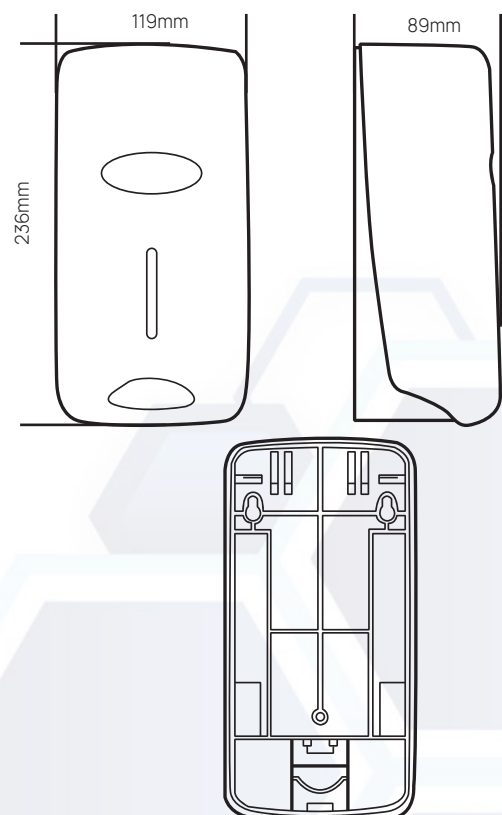
### FUNCIONAMIENTO

Colocar la palma de la mano en el Pulsador y empujar para obtener una descarga de jabón por debajo de el pulsador.

### INSTALACIÓN

Sugerido de 15 a 20 cm. arriba del lavabo.

ESQUEMA DE PRODUCTO:



**VALIDADO**

DEPARTAMENTO DE INGENIERÍA  
AUTORIZÓ: LAURA LILIA GUERRERO  
ELABORÓ: GUADALUPE DE LA LUZ  
CLAVE: ING-FO-01  
FORMATO Y DISPONIBLE: INGENIERÍA  
REV-01 VER-01