

FICHA TÉCNICA DEL PRODUCTO

DISPENSADOR DE JABÓN AITANA MEDIANA ANTIBAC

**CÓDIGO
AC70020C**

DESCRIPCIÓN GENERAL

Dosificador de jabón fabricado en ABS Antibacteriano, que evita la proliferación de organismos nocivo como bacterias, moho y hongos. Este modelo puede ser ocupado para gel hidroalcoholico. Uso intencionado del producto: jabonera para ser rellenaada con todo tipo de jabón líquido o gel hidroalcohólico, con una densidad de 0.9 - 1.10 con base alcohol etílico (para un funcionamiento ideal).

COMPONENTES Y MATERIALES

- Fabricado en ABS mas aditivo antibacterial
- Fabricado en CET el vaso
- El mecanismo interno del pulsador está formado por : muelles internos y bola inoxidable
- Incluye Kit de instalación



CARACTERÍSTICAS TÉCNICAS

Dimensiones en milímetros	ALTO: 210	ANCHO: 130	FONDO: 105
Dimensiones en pulgadas	ALTO: 8.27"	ANCHO: 5.12"	FONDO: 4.13"
Dimensiones en pulgadas	ALTO: 8 9/32"	ANCHO: 5 1/8"	FONDO: 3 9/64"
Capacidad	800 ml.	27.05 oz.	
Cantidad expedida	1 ml.		
Peso	493 grs.	1.09 lb	
Contenido por caja	1 pieza por caja		
Acabado	Liso		

LIMPIEZA DE EQUIPO

Para la limpieza de este producto es suficiente con un trapo húmedo. Los solventes pueden opacar la pieza y borrar la serigrafía.

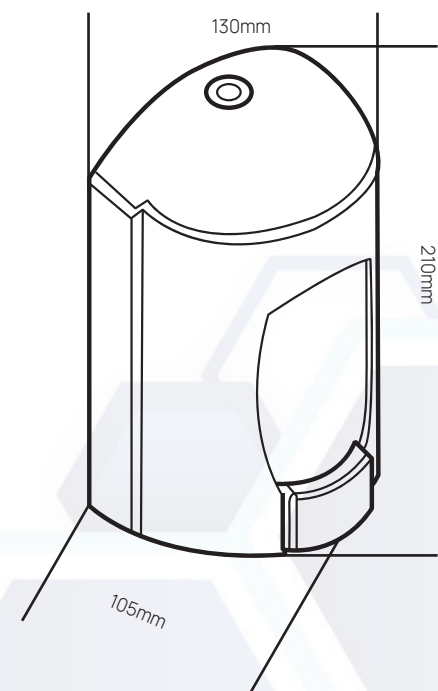
FUNCIONAMIENTO

Colocar la palma de la mano en el Pulsador y empujar para obtener una descarga de jabón por debajo de el pulsador.

INSTALACIÓN

Sugerido de 15 a 20 cm. arriba del lavabo.

ESQUEMA DE PRODUCTO:



VALIDADO

DEPARTAMENTO DE INGENIERÍA
AUTORIZÓ: LAURA LILIA GUERRERO
ELABORÓ: GUADALUPE DE LA LUZ
CLAVE: ING-FO-01
FORMATO Y DISPONIBLE: INGENIERÍA
REV-01 VER-01