

# FICHA TÉCNICA DEL PRODUCTO

## DISPENSADOR DE JABÓN AITANA LUXE

**CÓDIGO**  
**AC71000MX**

### DESCRIPCIÓN GENERAL

Fabricado en ABS la base, CET el vaso y tapa de Acero Inoxidable AISI 304 cal. 20. Su diseño y calidad de los materiales lo convierte en el dosificador ideal para baños públicos de alta rotación. Este modelo puede ser ocupado para gel hidroalcohólico. Uso intencionado del producto: jabonera para ser rellena con todo tipo de jabón líquido o gel hidroalcohólico, con una densidad de 0.9 - 1.10 con base alcohol etílico (para un funcionamiento ideal).

### COMPONENTES Y MATERIALES

- Fabricado en acero inox. AISI 304 Cal. 20
- Fabricado en ABS la base
- Incluye Kit de instalación



### CARACTERÍSTICAS TÉCNICAS

Dimensiones en milímetros	ALTO: 210	ANCHO: 125	FONDO: 105
Dimensiones en pulgadas	ALTO: 8.27"	ANCHO: 4.92"	FONDO: 4.13"
Dimensiones en pulgadas	ALTO: 8 9/32"	ANCHO: 4 29/32"	FONDO: 3 9/64"
Capacidad	800 ml.	27.05 oz	
Cantidad expedida	1 ml.		
Peso	450 grs.	0.99 lb	
Contenido por caja	1 pieza por caja		
Acabado	Liso		

### LIMPIEZA DE EQUIPO

Para la limpieza de este producto es suficiente con un trapo húmedo. Los solventes pueden opacar la pieza y borrar la serigrafía.

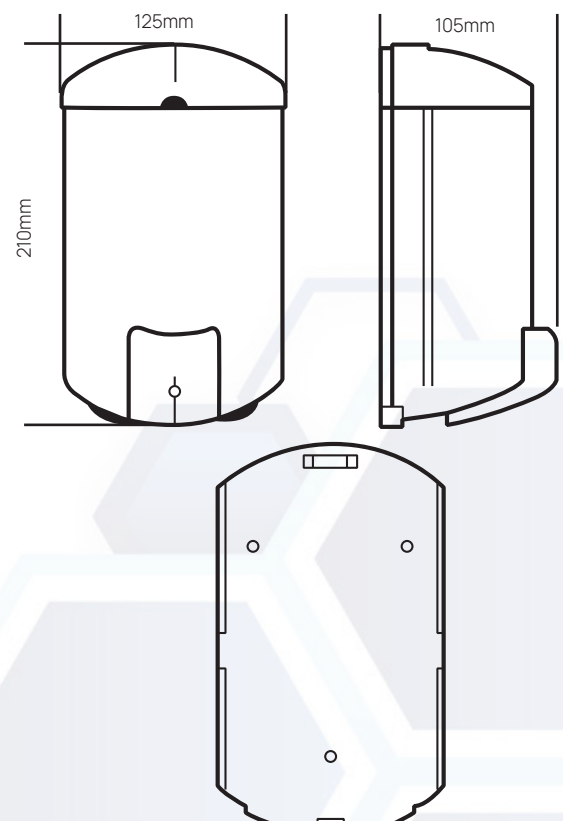
### FUNCIONAMIENTO

Colocar la palma de la mano en el Pulsador y empujar para obtener una descarga de jabón por debajo de el pulsador.

### INSTALACIÓN

Sugerido de 15 a 20 cm. arriba del lavabo.

ESQUEMA DE PRODUCTO:



**VALIDADO**

DEPARTAMENTO DE INGENIERÍA  
AUTORIZÓ: LAURA LILIA GUERRERO  
ELABORÓ: GUADALUPE DE LA LUZ  
CLAVE: ING-FO-01  
FORMATO Y DISPONIBLE: INGENIERÍA  
REV-01 VER-01