

FICHA TÉCNICA DEL PRODUCTO

AITANA DOSIFICADOR MULTIFUNCIÓN PARA CARTUCHO

CÓDIGO
AC73300

DESCRIPCIÓN GENERAL

Dosificador multifuncion para cartucho dosifica gel y espuma.
Color de producto: Base negra, Tapa color silver y embellecedor negro.

COMPONENTES Y MATERIALES

- Fabricado en ABS la base
- Tapa fabricada en ABS con recubrimiento de pintura y barniz
- Visor frontal en SAN
- Incluye Kit de instalación

CARACTERÍSTICAS TÉCNICAS

Dimensiones en milímetros	ALTO: 237	ANCHO: 127	FONDO: 94
Dimensiones en pulgadas	ALTO: 9.33"	ANCHO: 5.00"	FONDO: 3.70"
Dimensiones en pulgadas	ALTO: 9 21/64"	ANCHO: 5 "	FONDO: 3 45/64"
Capacidad	1 cartucho jofel de polietileno de 1 litro (AT177*-AT86*) no incluido		
Cantidad expedida	-		
Peso	230 grs.	0.507 lb	
Contenido por caja	1 pieza por caja		
Acabado	Liso		



LIMPIEZA DE EQUIPO

Para la limpieza de este producto es suficiente con un trapo húmedo. Los solventes pueden opacar la pieza y borrar la serigrafía.

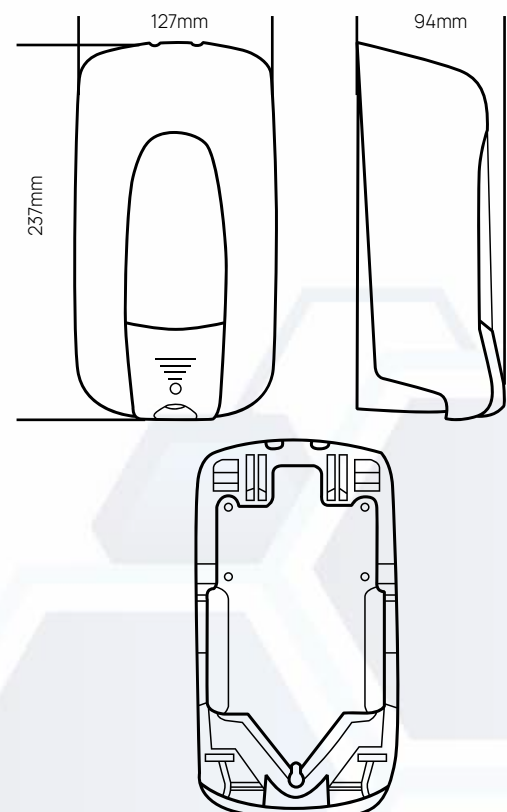
FUNCIONAMIENTO

Colocar cartucho jofel (AT177*-AT86*) y empujar valvula para obtener una descarga por debajo de la valvula.

INSTALACIÓN

Sugerido de 15 a 20 cm. arriba del lavabo.

ESQUEMA DE PRODUCTO:



VALIDADO

DEPARTAMENTO DE INGENIERÍA
AUTORIZÓ: LAURA LILIA GUERRERO
ELABORÓ: GUADALUPE DE LA LUZ
CLAVE: ING-FO-01
FORMATO Y DISPONIBLE: INGENIERÍA
REV-01 VER-01