

FICHA TÉCNICA DEL PRODUCTO

AITANA MEDIANA DOSIFICADOR DE JABÓN RELLENABLE

CÓDIGO
AC78600

DESCRIPCIÓN GENERAL

Dosificador de Jabón. Posee un mecanismo interno de pulsador que evita escurrimiento de Jabón. Color de producto: Base, Tapa y Pulsador Negro - Vaso Transparente. Este modelo puede ser ocupado para gel hidroalcohólico. Indicado para W.C. públicos de alta rotación.

COMPONENTES Y MATERIALES

- Fabricado en ABS la base, tapa y pulsador
- Fabricado en CET el vaso
- El mecanismo interno del pulsador está formado por : muelles internos y bola inoxidable
- Incluye Kit de instalación



CARACTERÍSTICAS TÉCNICAS

Dimensiones en milímetros	ALTO: 210	ANCHO: 130	FONDO: 105
Dimensiones en pulgadas	ALTO: 8.27"	ANCHO: 5.12"	FONDO: 4.13"
Dimensiones en pulgadas	ALTO: 8 9/32"	ANCHO: 5 1/8"	FONDO: 3 9/64"
Capacidad	800 ml.	27.05 oz.	
Cantidad expedida	1cc o 1 ml aproximadamente		
Peso	493 gr.	1.09 lb	
Contenido por caja	1 pieza por caja		
Acabado	Liso		

LIMPIEZA DE EQUIPO

Para la limpieza de este producto es suficiente con un trapo húmedo. Los solventes pueden opacar la pieza y borrar la serigrafía.

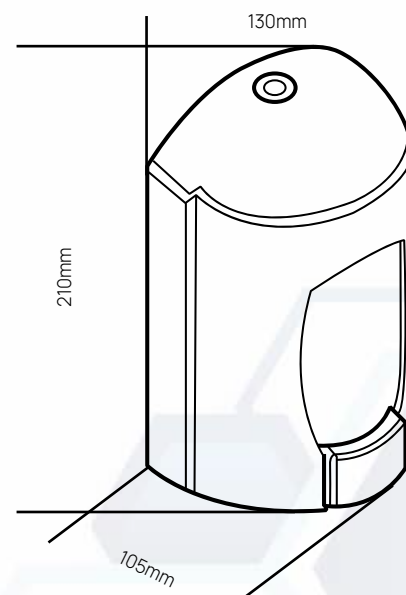
FUNCIONAMIENTO

Colocar la palma de la mano en el pulsador y empujar para obtener una descarga de jabón por debajo del pulsador.

INSTALACIÓN

Sugerido de 15 a 20 cm. arriba del lavabo.

ESQUEMA DE PRODUCTO:



VALIDADO

DEPARTAMENTO DE INGENIERÍA
AUTORIZÓ: LAURA LILIA GUERRERO
ELABORÓ: GUADALUPE DE LA LUZ
CLAVE: ING-FO-01
FORMATO Y DISPONIBLE: INGENIERÍA
REV-01 VER-01