

FICHA TÉCNICA DEL PRODUCTO

PORTARROLLO ATLÁNTICA MINI BLANCO

CÓDIGO
AE36000

DESCRIPCIÓN GENERAL

Portarrollos para colocar un rollo de papel de 9" (230 mm). Tapa Blanca y ranura en el centro para ver consumo de papel. Base Blanca con cerradura futura y freno de papel para evitar el desperdicio de este. Recomendado para W.C. públicos.

COMPONENTES Y MATERIALES

- Fabricado en ABS todos los componentes
- Incluye Kit de instalación

CARACTERÍSTICAS TÉCNICAS

Dimensiones en milímetros	ALTO: 278	ANCHO: 278	FONDO: 135
Dimensiones en pulgadas	ALTO: 10.94"	ANCHO: 10.94"	FONDO: 5.31"
Dimensiones en pulgadas	ALTO: 10 15/16"	ANCHO: 10 15/16"	FONDO: 5 5/16"
Capacidad	1 rollo de 9" 230 mm		
Cantidad expedida	A conveniencia		
Peso	698 grs.	1,54 lb	
Contenido por caja	1 pieza por caja		
Acabado	Liso		

LIMPIEZA DE EQUIPO

Para la limpieza de este producto es suficiente con un trapo húmedo. Los solventes pueden opacar la pieza y borrar la serigrafía.

FUNCIONAMIENTO

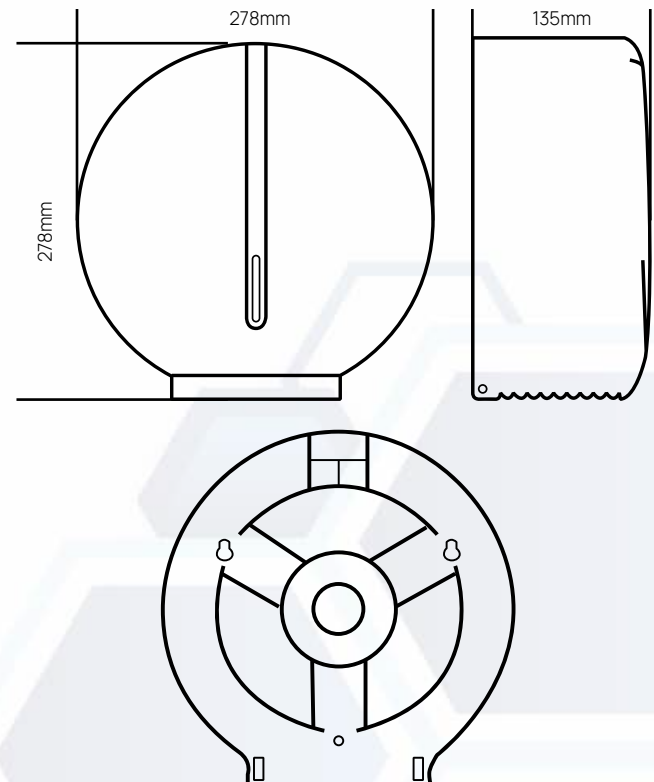
Colocar rollo en base, dejar la punta de papel fuera y cortarlo a conveniencia.

INSTALACIÓN

En muros o divisiones de baño.



ESQUEMA DE PRODUCTO:



VALIDADO

DEPARTAMENTO DE INGENIERÍA
AUTORIZÓ: LAURA LILIA GUERRERO
ELABORÓ: GUADALUPE DE LA LUZ
CLAVE: ING-FO-01
FORMATO Y DISPONIBLE: INGENIERÍA
REV-01 VER-01