

FICHA TÉCNICA DEL PRODUCTO

PORTARROLLO FUTURA

CÓDIGO
AE57000

DESCRIPCIÓN GENERAL

Dispensador de papel en rollo, fabricado en ABS con sistema de bloqueo con llave. Cuenta con ranura en el centro para ver consumo de papel y freno de papel para evitar el desperdicio del mismo. Recomendado para baños públicos. Disponible en dos versiones; Mini y Maxi, para zonas de menor y mayor rotación.

COMPONENTES Y MATERIALES

- Fabricado en ABS todos los componentes
- Incluye Kit de instalación

CARACTERÍSTICAS TÉCNICAS

Dimensiones en milímetros	ALTO: 280	ANCHO: 278	FONDO: 127
Dimensiones en pulgadas	ALTO: 11.03"	ANCHO: 10.94"	FONDO: 5.0"
Dimensiones en pulgadas	ALTO: 11/32"	ANCHO: 10 15/16"	FONDO: 5.0"
Capacidad	Rollo de papel de 250 m		
Cantidad expedida	A conveniencia		
Peso	630 grs.	1.39 lb	
Contenido por caja	1 pieza por caja		
Acabado	Liso		

LIMPIEZA DE EQUIPO

Para la limpieza de este producto es suficiente con un trapo húmedo. Los solventes pueden opacar la pieza y borrar la serigrafía.

FUNCIONAMIENTO

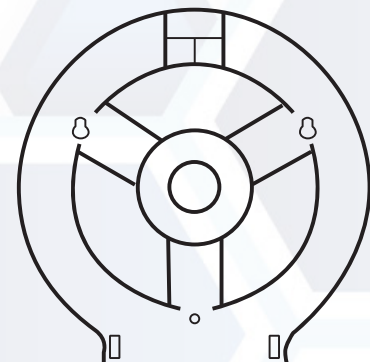
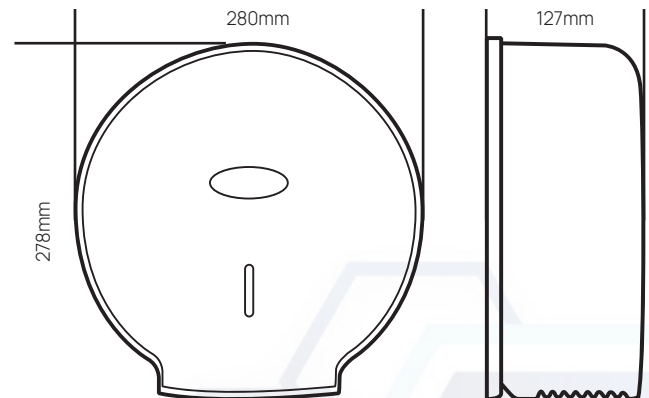
Colocar rollo en base, dejar la punta de papel fuera y cortarlo a conveniencia.

INSTALACIÓN

En muros.



ESQUEMA DE PRODUCTO:



VALIDADO

DEPARTAMENTO DE INGENIERÍA
AUTORIZÓ: LAURA LILIA GUERRERO
ELABORÓ: GUADALUPE DE LA LUZ
CLAVE: ING-FO-01
FORMATO Y DISPONIBLE: INGENIERÍA
REV-01 VER-01