

FICHA TÉCNICA DEL PRODUCTO

PORTARROLLO FUTURA

CÓDIGO
AE57001

DESCRIPCIÓN GENERAL

Portarrollo para colocar un rollo de papel. Tapa con ranura en el centro para ver consumo de papel. Base negro con cerradura Futura y freno de papel para evitar el desperdicio de este. Recomendado para W.C. públicos.

COMPONENTES Y MATERIALES

- Fabricado en ABS la base
- Fabricado en ABS la tapa con recubrimiento en Níquel-Barniz
- Incluye Kit de instalación

CARACTERÍSTICAS TÉCNICAS

Dimensiones en milímetros	ALTO: 280	ANCHO: 278	FONDO: 127
Dimensiones en pulgadas	ALTO: 11.03"	ANCHO: 10.94"	FONDO: 5.0"
Dimensiones en pulgadas	ALTO: 11 1/32"	ANCHO: 10 15/16"	FONDO: 5.0"
Capacidad	1 rollo de 9"		
Cantidad expedida	A conveniencia		
Peso	630 grs.	1.39 lb	
Contenido por caja	1 pieza por caja		
Acabado	Liso		

LIMPIEZA DE EQUIPO

Para la limpieza de este producto es suficiente con un trapo húmedo. Los solventes pueden opacar la pieza y borrar la serigrafía.

FUNCIONAMIENTO

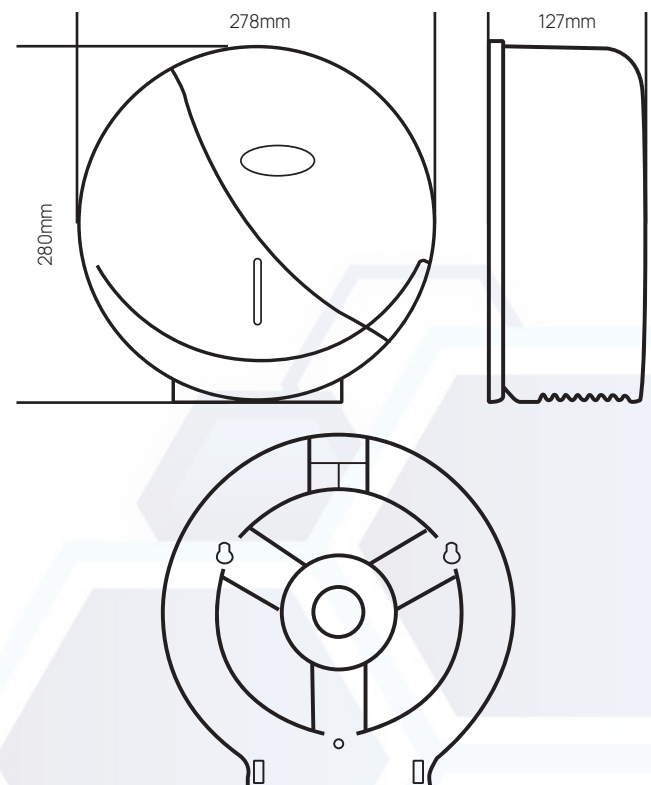
Colocar rollo en base, dejar la punta de papel fuera y cortarlo a conveniencia.

INSTALACIÓN

En muros o divisiones de baño.



ESQUEMA DE PRODUCTO:



VALIDADO

DEPARTAMENTO DE INGENIERÍA
AUTORIZÓ: LAURA LILIA GUERRERO
ELABORÓ: GUADALUPE DE LA LUZ
CLAVE: ING-FO-01
FORMATO Y DISPONIBLE: INGENIERÍA
REV-01 VER-01