

FICHA TÉCNICA DEL PRODUCTO

PORTARROLLO FUTURA

CÓDIGO
AE57090

DESCRIPCIÓN GENERAL

Portarrollo en color negro mate con ranura en el centro para ver consumo de papel, base de color negro y placa con acabado níquel barniz. Cuenta con cerradura futura y freno de papel para evitar el desperdicio. Recomendado para W.C. públicos.

COMPONENTES Y MATERIALES

- Tapa fabricada en ABS con recubrimiento de pintura negro mate
- Base fabricada en ABS negro
- Placa fabricada en ABS con recubrimiento de pintura silver
- Incluye Kit de instalación



CARACTERÍSTICAS TÉCNICAS

Dimensiones en milímetros	ALTO: 280	ANCHO: 278	FONDO: 127
Dimensiones en pulgadas	ALTO: 11.03"	ANCHO: 10.94"	FONDO: 5.0"
Dimensiones en pulgadas	ALTO: 11 1/32"	ANCHO: 10 15/16"	FONDO: 5.0"
Capacidad	1 rollo de 9"		
Cantidad expedida	A conveniencia		
Peso	630 grs.	1.39 lb	
Contenido por caja	1 pieza por caja		
Acabado	Liso		

LIMPIEZA DE EQUIPO

Para la limpieza de este producto es suficiente con un trapo húmedo. Los solventes pueden opacar la pieza y borrar la serigrafía.

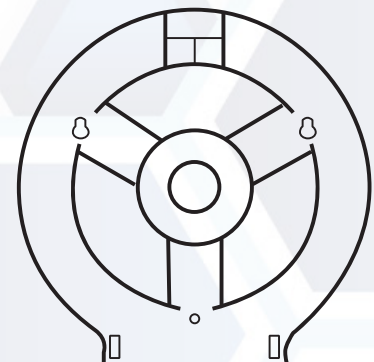
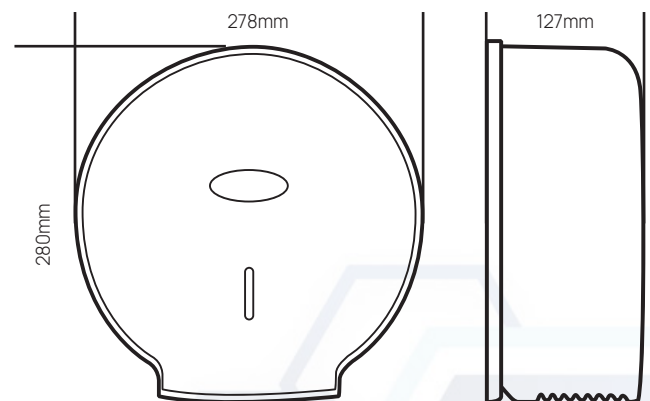
FUNCIONAMIENTO

Colocar rollo en base, dejar la punta de papel fuera y cortarlo a conveniencia.

INSTALACIÓN

En muros o divisiones de baño.

ESQUEMA DE PRODUCTO:



VALIDADO

DEPARTAMENTO DE INGENIERÍA
AUTORIZÓ: LAURA LILIA GUERRERO
ELABORÓ: GUADALUPE DE LA LUZ
CLAVE: ING-FO-01
FORMATO Y DISPONIBLE: INGENIERÍA
REV-01 VER-01