

FICHA TÉCNICA DEL PRODUCTO

PORTARROLLO FUTURA

CÓDIGO
AE58400

DESCRIPCIÓN GENERAL

Portarrollos fabricado en ABS la base y tapa en CET. Base Blanca con cerradura futura y freno de papel para evitar el desperdicio de éste. Disponible en dos versiones; Mini y Maxi, para zonas de menor y mayor rotación.

COMPONENTES Y MATERIALES

- Fabricado en ABS la base
- Fabricado en CET la tapa
- Incluye Kit de instalación

CARACTERÍSTICAS TÉCNICAS

Dimensiones en milímetros	ALTO: 354	ANCHO: 352	FONDO: 135
Dimensiones en pulgadas	ALTO: 13.94"	ANCHO: 13.86"	FONDO: 5.31"
Dimensiones en pulgadas	ALTO: 13 15/16"	ANCHO: 13 27/32"	FONDO: 5 5/16"
Capacidad	1 rollo de 12"		
Cantidad expedida	A conveniencia		
Peso	977 grs.	2.15 lb	
Contenido por caja	1 pieza por caja		
Acabado	Liso		

LIMPIEZA DE EQUIPO

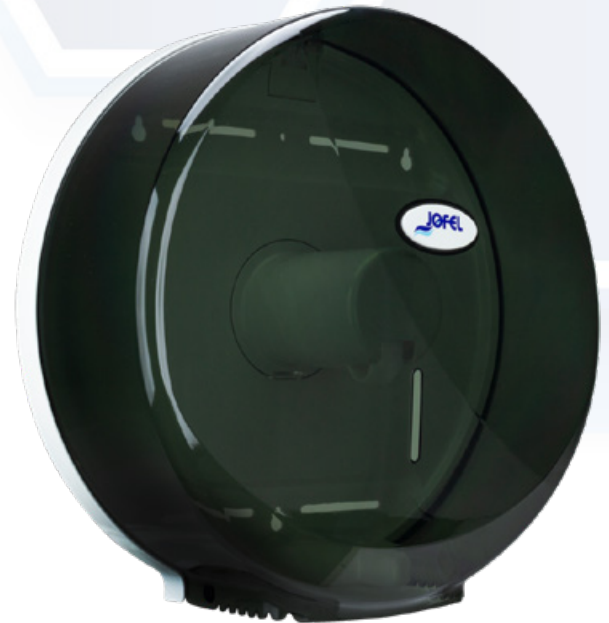
Para la limpieza de este producto es suficiente con un trapo húmedo. Los solventes pueden opacar la pieza y borrar la serigrafía.

FUNCIONAMIENTO

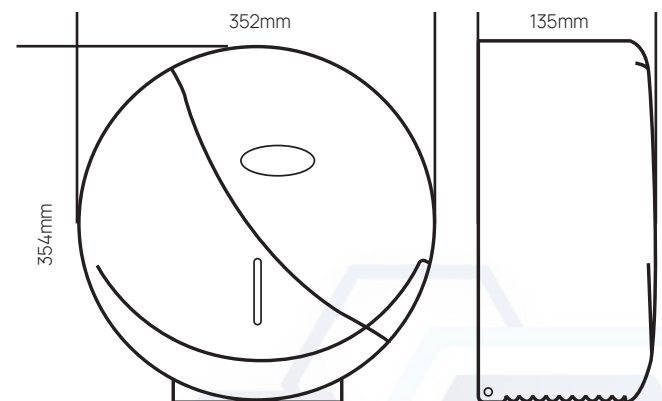
Colocar rollo en base, dejar la punta de papel fuera y cortarlo a conveniencia.

INSTALACIÓN

En muros.



ESQUEMA DE PRODUCTO:



VALIDADO

DEPARTAMENTO DE INGENIERÍA
AUTORIZÓ: LAURA LILIA GUERRERO
ELABORÓ: GUADALUPE DE LA LUZ
CLAVE: ING-FO-01
FORMATO Y DISPONIBLE: INGENIERÍA
REV-01 VER-01