

FICHA TÉCNICA DEL PRODUCTO

FUTURA BLACK DESPACHADOR DE PAPEL HIGIÉNICO MAXI

CÓDIGO
AE58600

DESCRIPCIÓN GENERAL

Portarrollos para colocar un rollo de papel de 12" (305 mm). Tapa Negra y en el centro tiene una ranura para ver consumo de papel. Base Negra con cerradura futura y freno de papel para evitar el desperdicio de este. Recomendado para W.C. públicos.

COMPONENTES Y MATERIALES

- Fabricado en ABS todos los componentes
- Incluye Kit de instalación

CARACTERÍSTICAS TÉCNICAS

Dimensiones en milímetros	ALTO: 354	ANCHO: 352	FONDO: 135
Dimensiones en pulgadas	ALTO: 13.94"	ANCHO: 13.86"	FONDO: 5.31"
Dimensiones en pulgadas	ALTO: 13 15/16"	ANCHO: 13 27/32"	FONDO: 5 5/16"
Capacidad	1 rollo de 12" 305 mm		
Cantidad expedida	A conveniencia		
Peso	977 grs.	2.15 lb	
Contenido por caja	1 pieza por caja		
Acabado	Liso		

LIMPIEZA DE EQUIPO

Para la limpieza de este producto es suficiente con un trapo húmedo. Los solventes pueden opacar la pieza y borrar la serigrafía.

FUNCIONAMIENTO

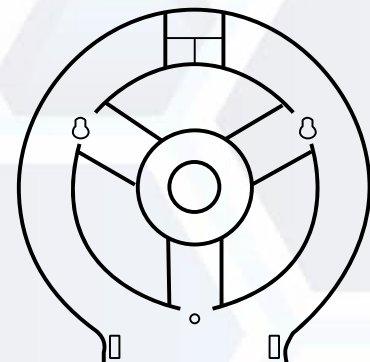
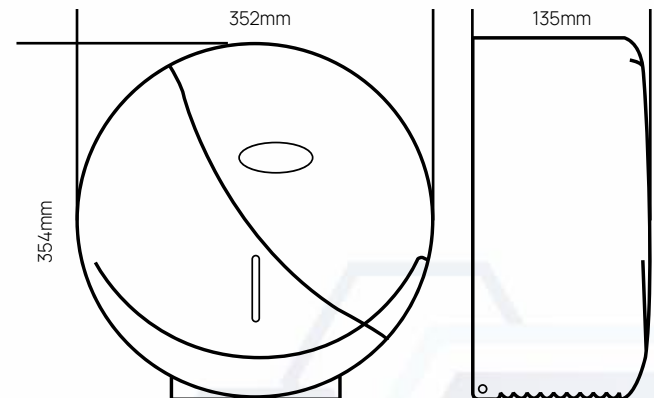
Colocar rollo en base, dejar la punta de papel fuera y cortarlo a conveniencia.

INSTALACIÓN

En muros o divisiones de baño.



ESQUEMA DE PRODUCTO:



VALIDADO

DEPARTAMENTO DE INGENIERÍA
AUTORIZÓ: LAURA LILIA GUERRERO
ELABORÓ: GUADALUPE DE LA LUZ
CLAVE: ING-FO-01
FORMATO Y DISPONIBLE: INGENIERÍA
REV-01 VER-01