

# FICHA TÉCNICA DEL PRODUCTO

## PORTARROLLO SMART

**CÓDIGO**  
**AE59000**

### DESCRIPCIÓN GENERAL

Dispensador de papel higiénico en rollo de plástico ABS blanco. Diseñado para zonas de alto tráfico. Disponible en dos versiones; Mini y Maxi, para zonas de menor y mayor rotación.

### COMPONENTES Y MATERIALES

- Fabricado en ABS todos los componentes
- Incluye Kit de instalación

### CARACTERÍSTICAS TÉCNICAS

Dimensiones en milímetros	ALTO: 278	ANCHO: 278	FONDO: 122
Dimensiones en pulgadas	ALTO: 10.94"	ANCHO: 10.94"	FONDO: 4.72"
Dimensiones en pulgadas	ALTO: 10 15/16"	ANCHO: 10 15/16"	FONDO: 4 23/32"
Capacidad	Rollo de papel de 250 m		
Cantidad expedida	A conveniencia		
Peso	526 grs.	1.16 lb	
Contenido por caja	1 pieza por caja		
Acabado	Liso		



### LIMPIEZA DE EQUIPO

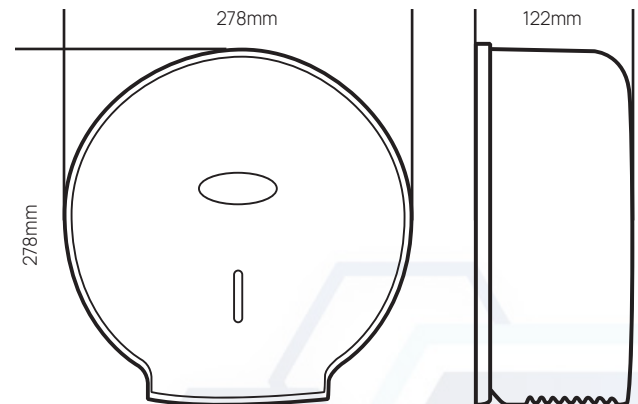
### FUNCIONAMIENTO

Colocar rollo y dejar la punta de papel afuera para empezar a ocuparlo y la tapa contiene una sierra para fácil corte del papel.

### INSTALACIÓN

En muros o divisiones de baño.

ESQUEMA DE PRODUCTO:



**VALIDADO**

DEPARTAMENTO DE INGENIERÍA  
AUTORIZÓ: LAURA LILIA GUERRERO  
ELABORÓ: GUADALUPE DE LA LUZ  
CLAVE: ING-FO-01  
FORMATO Y DISPONIBLE: INGENIERÍA  
REV-01 VER-01