

FICHA TÉCNICA DEL PRODUCTO

PORTARROLLO SMART

CÓDIGO
AE59403

DESCRIPCIÓN GENERAL

Dispensador de papel higiénico en color humo, capacidad para un rollo. Fabricado en plástico ABS y diseñado para instalaciones de alto tráfico.

COMPONENTES Y MATERIALES

- Fabricado en ABS la base
- Fabricado en CET la tapa
- Incluye Kit de instalación

CARACTERÍSTICAS TÉCNICAS

Dimensiones en milímetros	ALTO: 278	ANCHO: 278	FONDO: 122
Dimensiones en pulgadas	ALTO: 10.94"	ANCHO: 10.94"	FONDO: 4.80"
Dimensiones en pulgadas	ALTO: ???	ANCHO: ???	FONDO: ???
Capacidad	1 rollo de 9"		
Cantidad expedida	A conveniencia		
Peso	526 grs.	1.16 lb	
Contenido por caja	1 pieza por caja		
Acabado	Liso		

LIMPIEZA DE EQUIPO

Para la limpieza de este producto es suficiente con un trapo húmedo. Los solventes pueden opacar la pieza y borrar la serigrafía.

FUNCIONAMIENTO

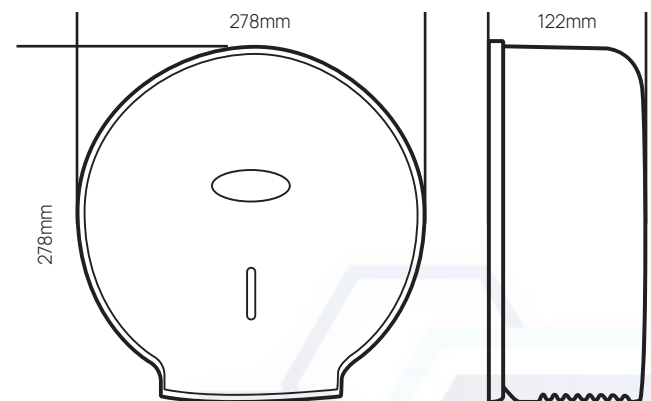
Colocar rollo y dejar la punta de papel afuera para empezar a ocuparlo y la tapa contiene una sierra para fácil corte del papel.

INSTALACIÓN

En muros.



ESQUEMA DE PRODUCTO:



VALIDADO

DEPARTAMENTO DE INGENIERÍA
AUTORIZÓ: LAURA LILIA GUERRERO
ELABORÓ: GUADALUPE DE LA LUZ
CLAVE: ING-FO-01
FORMATO Y DISPONIBLE: INGENIERÍA
REV-01 VER-01