

FICHA TÉCNICA DEL PRODUCTO

PORTARROLLO SMART

CÓDIGO
AE77000

DESCRIPCIÓN GENERAL

Dispensador de papel higiénico en rollo de plástico ABS blanco. Diseñado para zonas de alto tráfico. Disponible en dos versiones; Mini y Maxi, para zonas de menor y mayor rotación.

COMPONENTES Y MATERIALES

- Fabricado en ABS todos los componentes
- Incluye Kit de instalación
- Mandril de 45 y 55 mm de diámetro fabricado en ABS

CARACTERÍSTICAS TÉCNICAS

Dimensiones en milímetros	ALTO: 338	ANCHO: 332	FONDO: 125
Dimensiones en pulgadas	ALTO: 13.30"	ANCHO: 13.07"	FONDO: 4.92"
Dimensiones en pulgadas	ALTO: ??	ANCHO: ??	FONDO: ??
Capacidad	Rollo de papel de 500 m		
Cantidad expedida	A conveniencia		
Peso	668 grs.	1.47 lb	
Contenido por caja	1 pieza por caja		
Acabado	Liso		



LIMPIEZA DE EQUIPO

Para la limpieza de este producto es suficiente con un trapo húmedo. Los solventes pueden opacar la pieza y borrar la serigrafía.

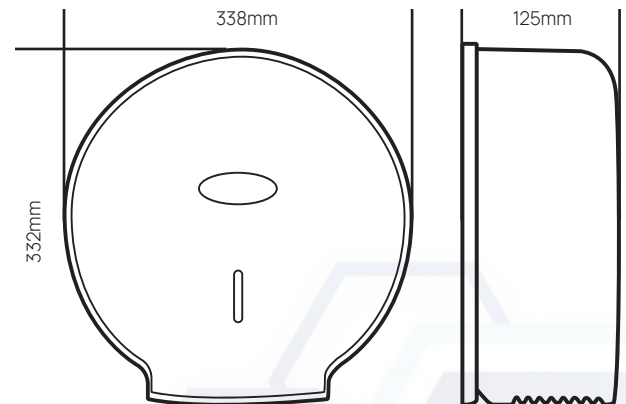
FUNCIONAMIENTO

Colocar rollo y dejar la punta de papel afuera para empezar a ocuparlo y la tapa contiene una sierra para fácil corte del papel.

INSTALACIÓN

En muros o divisiones de baño.

ESQUEMA DE PRODUCTO:



VALIDADO

DEPARTAMENTO DE INGENIERÍA
AUTORIZÓ: LAURA LILIA GUERRERO
ELABORÓ: GUADALUPE DE LA LUZ
CLAVE: ING-FO-01
FORMATO Y DISPONIBLE: INGENIERÍA
REV-01 VER-01