

FICHA TÉCNICA DEL PRODUCTO

PORTARROLLO SMART

CÓDIGO
AE77600

DESCRIPCIÓN GENERAL

Dispensador de papel higiénico en rollo de plástico ABS negro. Diseñado para zonas de alto tráfico. Disponible en dos versiones; Mini y Maxi, para zonas de menor y mayor rotación.

COMPONENTES Y MATERIALES

- Fabricado en ABS todos los componentes
- Incluye Kit de instalación
- Centro de 45 y 55 mm de diámetro fabricado en ABS

CARACTERÍSTICAS TÉCNICAS

Dimensiones en milímetros	ALTO: 338	ANCHO: 332	FONDO: 125
Dimensiones en pulgadas	ALTO: 13.31"	ANCHO: 13.07"	FONDO: 4.92"
Dimensiones en pulgadas	ALTO: ???	ANCHO: ???	FONDO: ???
Capacidad	1 rollo de 10"		
Cantidad expedida	A conveniencia		
Peso	668 grs.	1.47 lb	
Contenido por caja	1 pieza por caja		
Acabado	Liso		

LIMPIEZA DE EQUIPO

Para la limpieza de este producto es suficiente con un trapo húmedo. Los solventes pueden opacar la pieza y borrar la serigrafía.

FUNCIONAMIENTO

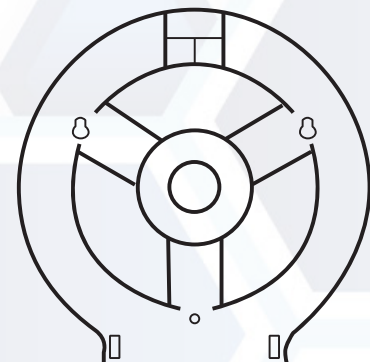
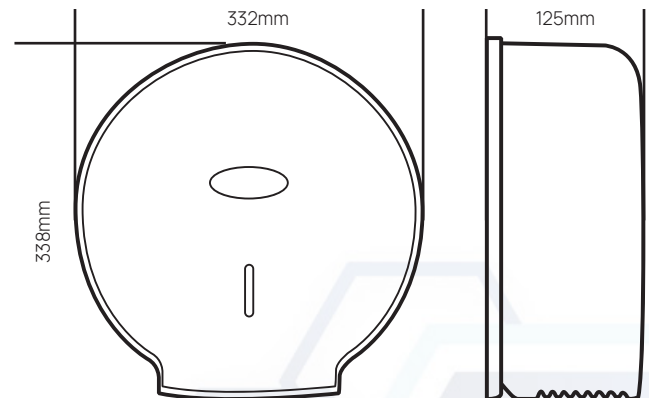
Colocar rollo y dejar la punta de papel afuera para empezar a ocuparlo y la tapa contiene una sierra para fácil corte del papel.

INSTALACIÓN

En muros o divisiones de baño.



ESQUEMA DE PRODUCTO:



VALIDADO

DEPARTAMENTO DE INGENIERÍA
AUTORIZÓ: LAURA LILIA GUERRERO
ELABORÓ: GUADALUPE DE LA LUZ
CLAVE: ING-FO-01
FORMATO Y DISPONIBLE: INGENIERÍA
REV-01 VER-01