

# FICHA TÉCNICA DEL PRODUCTO

## DISPENSADOR DE TOALLA DE PAPEL POR PALANCA SMART

**CÓDIGO**  
**AG10600**

### DESCRIPCIÓN GENERAL

Dispensador de toalla en rollo, accionamiento por palanca, cuenta con un mecanismo de rodillos que evita que el papel se atasque. Recomendado para establecimientos de alta rotación; oficinas, hospitales, clínicas, consultorios.

### COMPONENTES Y MATERIALES

- Fabricado en ABS
- Tiene mecanismo de rodillos el cual evita que el papel se atore
- Incluye Kit de instalación



### CARACTERÍSTICAS TÉCNICAS

Dimensiones en milímetros	ALTO: 365	ANCHO: 280	FONDO: 285
Dimensiones en pulgadas	ALTO: 14.37"	ANCHO: 11.02"	FONDO: 11.22"
Dimensiones en pulgadas	ALTO: 14 3/8"	ANCHO: 11 1/32"	FONDO: 11 7/32"
Capacidad	Rollo de toalla de papel de 180 m		
Cantidad expedida	A conveniencia		
Peso	2000 grs.	4.40 lb	
Contenido por caja	1 pieza por caja		
Acabado	Liso		

### LIMPIEZA DE EQUIPO

Para la limpieza de este producto es suficiente con un trapo húmedo. Los solventes pueden opacar la pieza y borrar la serigrafía.

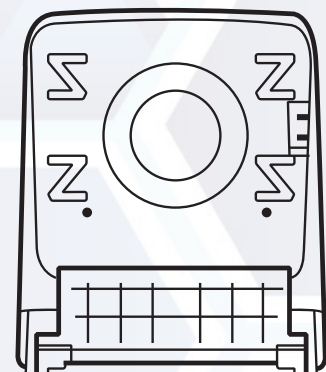
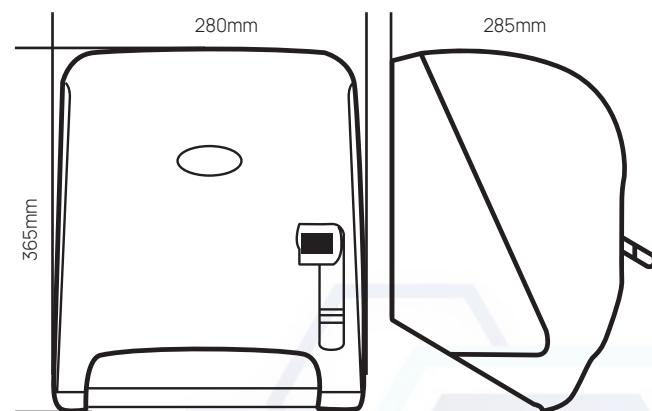
### FUNCIONAMIENTO

Accionar la palanca hacia abajo para que dosifique el papel deseado.

### INSTALACIÓN

En muros.

ESQUEMA DE PRODUCTO:



**VALIDADO**

DEPARTAMENTO DE INGENIERÍA  
AUTORIZÓ: LAURA LILIA GUERRERO  
ELABORÓ: GUADALUPE DE LA LUZ  
CLAVE: ING-FO-01  
FORMATO Y DISPONIBLE: INGENIERÍA  
REV-01 VER-01