

# FICHA TÉCNICA DEL PRODUCTO

## DISPENSADOR DE TOALLA DE PAPEL POR PALANCA AZUR

**CÓDIGO**  
**AG16510**

### DESCRIPCIÓN GENERAL

Dispensador con accionamiento mediante palanca, cuenta con visor en la tapa para validar consumo de papel.  
Cuenta con cerradura de tres puntos para mayor seguridad. Recomendado para lugares de alta rotación.

### COMPONENTES Y MATERIALES

- Fabricado en ABS todos los componentes
- Tiene mecanismo de rodillos el cual evita que el papel se atore
- Incluye Kit de instalación



### CARACTERÍSTICAS TÉCNICAS

Dimensiones en milímetros	ALTO: 365	ANCHO: 310	FONDO: 265
Dimensiones en pulgadas	ALTO: 14.37"	ANCHO: 12.20"	FONDO: 10.43"
Dimensiones en pulgadas	ALTO: 14 3/8"	ANCHO: 12 7/32"	FONDO: 10 7/16"
Capacidad	Rollo de toalla de papel de 180 m		
Cantidad expedida	A conveniencia		
Peso	2067 grs.	4.56 lb	
Contenido por caja	1 pieza por caja		
Acabado	Liso		

### LIMPIEZA DE EQUIPO

Para la limpieza de este producto es suficiente con un trapo húmedo. Los solventes pueden opacar la pieza y borrar la serigrafía.

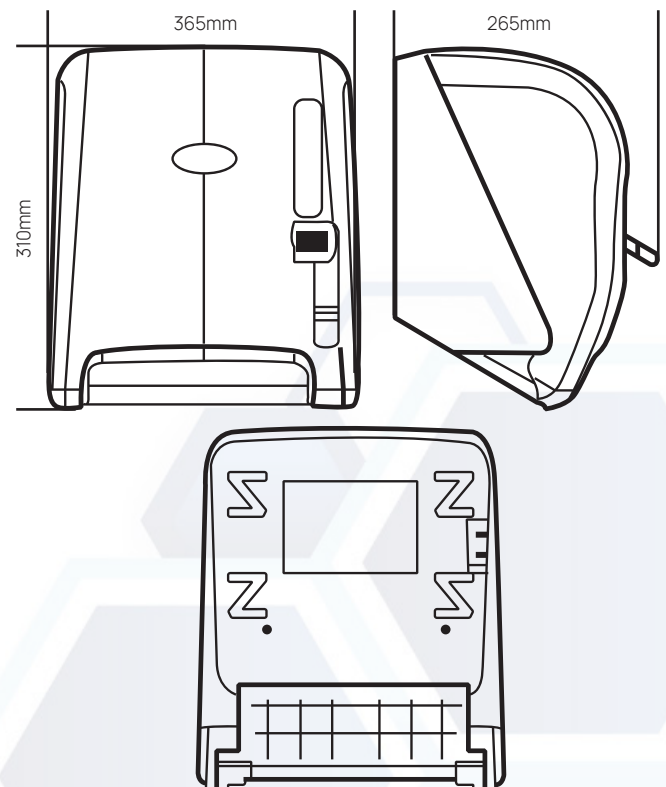
### FUNCIONAMIENTO

Accionar la palanca hacia abajo para que dosifique el papel deseado.

### INSTALACIÓN

En muros.

ESQUEMA DE PRODUCTO:



**VALIDADO**

DEPARTAMENTO DE INGENIERÍA  
AUTORIZÓ: LAURA LILIA GUERRERO  
ELABORÓ: GUADALUPE DE LA LUZ  
CLAVE: ING-FO-01  
FORMATO Y DISPONIBLE: INGENIERÍA  
REV-01 VER-01