

FICHA TÉCNICA DEL PRODUCTO

DISPENSADOR DE TOALLA DE PAPEL AUTOMÁTICO AZUR

CÓDIGO
AG17510

DESCRIPCIÓN GENERAL

Componentes fabricados en ABS. Mecanismo eléctrico de rodillos, los cuales evitan que el papel se atore. Accionamiento mediante sensor de presencia, incluye visor para validar el consumo de papel.

Recomendado para oficinas, clínicas, consultorios.

COMPONENTES Y MATERIALES

- Fabricado en ABS todos los componentes
- Tiene mecanismo eléctrico de rodillos el cual evita que el papel se atore
- No incluye baterías
- Incluye Kit de instalación



CARACTERÍSTICAS TÉCNICAS

Dimensiones en milímetros	ALTO: 365	ANCHO: 310	FONDO: 235
Dimensiones en pulgadas	ALTO: 14.37"	ANCHO: 12.20"	FONDO: 9.25"
Dimensiones en pulgadas	ALTO: 14 3/8"	ANCHO: 12 7/32"	FONDO: 9 1/4"
Capacidad	Rollo de toalla de papel de 180 m		
Cantidad expedida	A Conveniencia		
Peso	2141 grs.	4.72 lb	
Contenido por caja	1 pieza por caja		
Acabado	Liso		

LIMPIEZA DE EQUIPO

Para la limpieza de este producto es suficiente con un trapo húmedo. Los solventes pueden opacar la pieza y borrar la serigrafía.

FUNCIONAMIENTO

Acercar la palma de la mano (aprox. 5 cm.) al sensor situado en la parte inferior del la tapa funciona de la siguiente manera:

- 1.- Led parpadeo continuo el toallero esta en espera de presencia
- 2.- Led apagado el toallero esta en funcionamiento
- 3.- En caso de que el led se encuentre apagado y no ha despachado, jalar la sierra para reiniciar funcionamiento

INSTALACIÓN

En muros.

ESPECIFICACIONES ELÉCTRICAS

TENSIÓN DE ALIMENTACIÓN: 6 V DC 1.8 A

AISLAMIENTO ELÉCTRICO: Tapa circuito

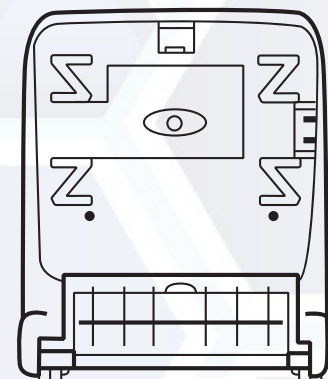
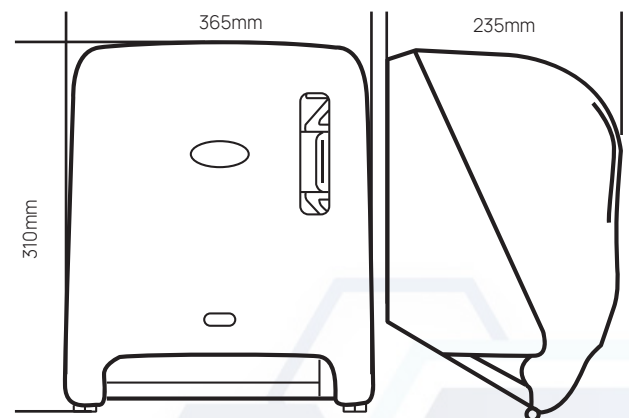
CONSUMO: 4 pilas de 1.5 V tamaño D

OPCIÓN: Adaptador Eléctrico

IN PUT: 110 /220 VAC

OUT PUT: 6 VDC. / 1.8 A

ESQUEMA DE PRODUCTO:



VALIDADO

DEPARTAMENTO DE INGENIERÍA
AUTORIZÓ: LAURA LILIA GUERRERO
ELABORÓ: GUADALUPE DE LA LUZ
CLAVE: ING-FO-01
FORMATO Y DISPONIBLE: INGENIERÍA
REV-01 VER-01