

FICHA TÉCNICA DEL PRODUCTO

DISPENSADOR DE TOALLA DE PAPEL AUTOMÁTICO AZUR

CÓDIGO
AG18510

DESCRIPCIÓN GENERAL

Dispensador de toalla en rollo, accionamiento por sensor de presencia, cerradura de tres puntos. Base blanca en color blanco; tapa humo. Indicado para lugares de alta rotación. Especialmente recomendado para oficinas, hospitales, clínicas, consultas, etc.

COMPONENTES Y MATERIALES

- Fabricado en ABS la base
- Fabricado en CET la tapa
- Tiene mecanismo eléctrico de rodillos el cual evita que el papel se atore
- No incluye baterías
- Incluye Kit de instalación



CARACTERÍSTICAS TÉCNICAS

Dimensiones en milímetros	ALTO: 365	ANCHO: 310	FONDO: 235
Dimensiones en pulgadas	ALTO: 14.37"	ANCHO: 12.20"	FONDO: 9.25"
Dimensiones en pulgadas	ALTO: 14 3/8"	ANCHO: 12 7/32"	FONDO: 9 1/4"
Capacidad	Rollo de toalla de papel de 180 m		
Cantidad expedida	A conveniencia		
Peso	2150 grs.	4.74 lb	
Contenido por caja	1 pieza por caja		
Acabado	Liso		

LIMPIEZA DE EQUIPO

Para la limpieza de este producto es suficiente con un trapo húmedo. Los solventes pueden opacar la pieza y borrar la serigrafía.

FUNCIONAMIENTO

Acercar la palma de la mano (aprox. 5 cm.) al sensor situado al centro inferior del la tapa funciona de la siguiente manera:

- 1.- Led parpadeo continuo el toallero esta en espera de presencia
- 2.- Led apagado el toallero esta en funcionamiento
- 3.- En caso de que el led se encuentre apagado y no ha despachado, jalar la sierra para reiniciar funcionamiento

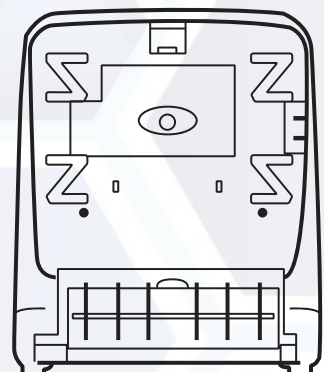
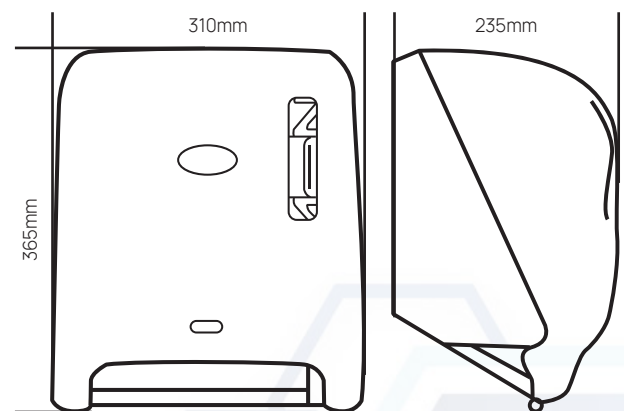
INSTALACIÓN

En muros.

ESPECIFICACIONES ELÉCTRICAS

TENSIÓN DE ALIMENTACIÓN: 6 V DC 1.8 A
 AISLAMIENTO ELÉCTRICO: Tapa circuito
 CONSUMO: 4 pilas de 1.5 V tamaño D
 OPCIÓN: Adaptador Eléctrico
 INPUT: 110 / 220 VAC
 OUTPUT: 6 VDC. / 1.8 A

ESQUEMA DE PRODUCTO:



VALIDADO

DEPARTAMENTO DE INGENIERÍA
 AUTORIZÓ: LAURA LILIA GUERRERO
 ELABORÓ: GUADALUPE DE LA LUZ
 CLAVE: ING-FO-01
 FORMATO Y DISPONIBLE: INGENIERÍA
 REV-01 VER-01