

FICHA TÉCNICA DEL PRODUCTO

DISPENSADOR DE TOALLA POR PALANCA FUTURA

CÓDIGO
AG24100

DESCRIPCIÓN GENERAL

Dispensador de toalla en rollo con palanca. Fabricado en ABS, material que brinda ergonomía, durabilidad y resistencia. Diseñado especialmente para oficinas, hospitales, clínicas, consultas.

COMPONENTES Y MATERIALES

- Fabricado en ABS todos los componentes
- Tiene mecanismo de rodillos el cual evita que el papel se atore
- Incluye Kit de instalación



CARACTERÍSTICAS TÉCNICAS

| | | | |
|---------------------------|-----------------------------------|-----------------|-----------------|
| Dimensiones en milímetros | ALTO: 365 | ANCHO: 310 | FONDO: 265 |
| Dimensiones en pulgadas | ALTO: 14.37" | ANCHO: 12.20" | FONDO: 10.43" |
| Dimensiones en pulgadas | ALTO: 14 3/8" | ANCHO: 12 7/32" | FONDO: 10 7/16" |
| Capacidad | Rollo de toalla de papel de 180 m | | |
| Cantidad expedida | A conveniencia | | |
| Peso | 2045 grs. | 4.51 lb | |
| Contenido por caja | 1 pieza por caja | | |
| Acabado | Liso | | |

LIMPIEZA DE EQUIPO

Para la limpieza de este producto es suficiente con un trapo húmedo. Los solventes pueden opacar la pieza y borrar la serigrafía.

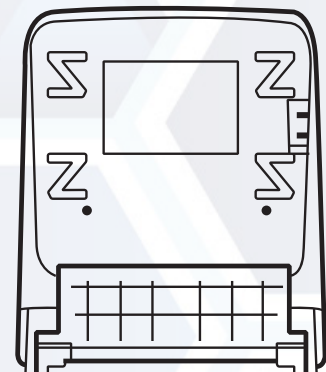
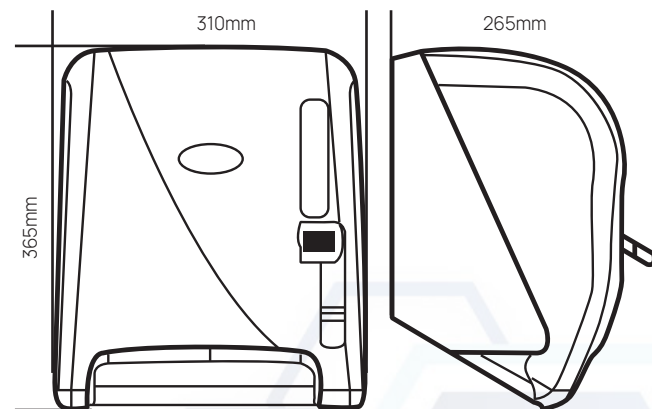
FUNCIONAMIENTO

Accionar la palanca hacia abajo para que dosifique el papel deseado.

INSTALACIÓN

En muros.

ESQUEMA DE PRODUCTO:



VALIDADO

DEPARTAMENTO DE INGENIERÍA
AUTORIZÓ: LAURA LILIA GUERRERO
ELABORÓ: GUADALUPE DE LA LUZ
CLAVE: ING-FO-01
FORMATO Y DISPONIBLE: INGENIERÍA
REV-01 VER-01