

FICHA TÉCNICA DEL PRODUCTO

DISPENSADOR DE TOALLA DE PAPEL POR PALANCA FUTURA

CÓDIGO
AG24900

DESCRIPCIÓN GENERAL

Dispensador de toalla en rollo, accionamiento por palanca, cerradura de tres puntos. Cuenta con un mecanismo de rodillos el cual evita que el papel se atore. Recomendado para oficinas, hospitales, clínicas, consultas.

COMPONENTES Y MATERIALES

- Fabricado en ABS todos los componentes
- Tapa fabricada en ABS con recubrimiento de pintura negro mate
- Tiene mecanismo de rodillos el cual evita que el papel se atore
- Incluye Kit de instalación



CARACTERÍSTICAS TÉCNICAS

Dimensiones en milímetros	ALTO: 365	ANCHO: 310	FONDO: 265
Dimensiones en pulgadas	ALTO: 14.37"	ANCHO: 12.20"	FONDO: 10.43"
Dimensiones en pulgadas	ALTO: 14 3/8"	ANCHO: 12 7/32"	FONDO: 10 7/16"
Capacidad	Rollo de toalla de papel de 180 m		
Cantidad expedida	A conveniencia		
Peso	2050 grs.	4.52 lb	
Contenido por caja	1 pieza por caja		
Acabado	Liso		

LIMPIEZA DE EQUIPO

Para la limpieza de este producto es suficiente con un trapo húmedo. Los solventes pueden opacar la pieza y borrar la serigrafía.

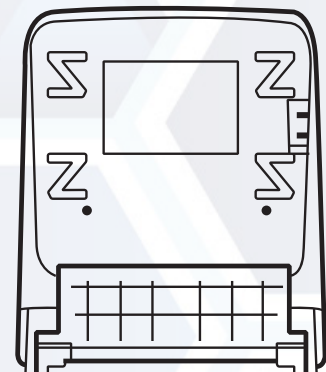
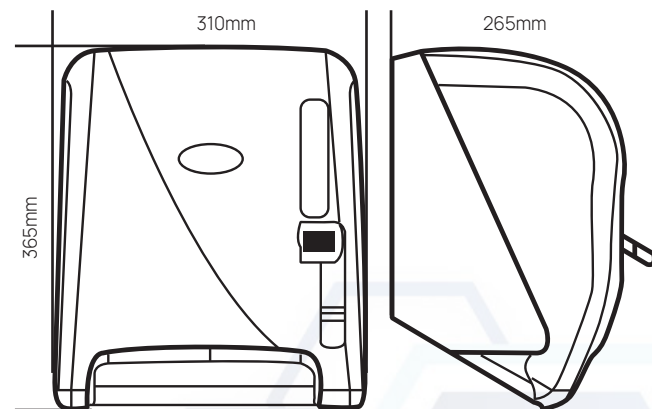
FUNCIONAMIENTO

Accionar la palanca hacia abajo para que dosifique el papel deseado.

INSTALACIÓN

En muros.

ESQUEMA DE PRODUCTO:



VALIDADO

DEPARTAMENTO DE INGENIERÍA
AUTORIZÓ: LAURA LILIA GUERRERO
ELABORÓ: GUADALUPE DE LA LUZ
CLAVE: ING-FO-01
FORMATO Y DISPONIBLE: INGENIERÍA
REV-01 VER-01