

FICHA TÉCNICA DEL PRODUCTO

DISPENSADOR DE TOALLA AUTOMÁTICO FUTURA

CÓDIGO
AG26500

DESCRIPCIÓN GENERAL

Componentes fabricados en ABS, cuenta con un mecanismo eléctrico de rodillos. Se acciona al acercar la palma de la mano al sensor situado al centro inferior de la tapa. Recomendado para baños públicos u oficinas.

COMPONENTES Y MATERIALES

- Fabricado en ABS la base y todos los componentes internos
- Fabricado en ABS la tapa
- Tiene mecanismo eléctrico de rodillos el cual evita que el papel se atore
- No incluye baterías
- Incluye Kit de instalación



CARACTERÍSTICAS TÉCNICAS

Dimensiones en milímetros	ALTO: 365	ANCHO: 310	FONDO: 245
Dimensiones en pulgadas	ALTO: 14.37"	ANCHO: 12.20"	FONDO: 9.64"
Dimensiones en pulgadas	ALTO: 14 3/8"	ANCHO: 12 7/32"	FONDO: 9 41/64"
Capacidad	Rollo de toalla de papel de 180 m		
Cantidad expedida	A conveniencia		
Peso	2125 grs.	4.68 lb	
Contenido por caja	1 pieza por caja		
Acabado	Liso		

LIMPIEZA DE EQUIPO

Para la limpieza de este producto es suficiente con un trapo húmedo. Los solventes pueden opacar la pieza y borrar la serigrafía.

FUNCIONAMIENTO

Acercar la palma de la mano (aprox. 5 cm.) al sensor situado al centro inferior de la tapa funciona de la siguiente manera:

- 1.- Led parpadeo continuo el toallero esta en espera de presencia
- 2.- Led apagado el toallero esta en funcionamiento
- 3.- En caso de que el led se encuentre apagado y no ha despachado, jalar la sierra para reiniciar funcionamiento

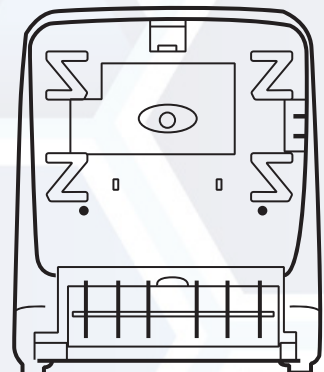
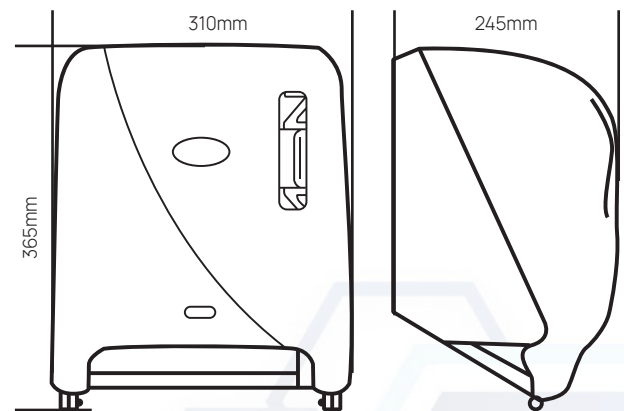
INSTALACIÓN

En muros.

ESPECIFICACIONES ELÉCTRICAS

TENSIÓN DE ALIMENTACIÓN: 6 V DC 1.8 A
 AISLAMIENTO ELÉCTRICO: Tapa circuito
 CONSUMO: 4 pilas de 1.5 V tamaño D
 OPCIÓN: Adaptador Eléctrico
 INPUT: 110 / 220 VAC
 OUTPUT: 6 VDC. / 1.8 A

ESQUEMA DE PRODUCTO:



VALIDADO

DEPARTAMENTO DE INGENIERÍA
 AUTORIZÓ: LAURA LILIA GUERRERO
 ELABORÓ: GUADALUPE DE LA LUZ
 CLAVE: ING-FO-01
 FORMATO Y DISPONIBLE: INGENIERÍA
 REV-01 VER-01