

FICHA TÉCNICA DEL PRODUCTO

AUTO-CUT DESPACHADOR AUTO-CUT

CÓDIGO
AG56900

DESCRIPCIÓN GENERAL

Dispensador fabricado en ABS de alta calidad y resistencia. Última tecnología en dispensadores de papel; evita la contaminación cruzada al solamente tocar el papel que se utiliza. Dispensa servicios precortados de 27 cm. de largo.

COMPONENTES Y MATERIALES

- Fabricado en ABS la base
- Tapa fabricada en ABS con recubrimiento de pintura negro mate
- Tiene mecanismo de rodillos el cual evita que el papel se atore
- Incluye Kit de instalación



CARACTERÍSTICAS TÉCNICAS

Dimensiones en milímetros	ALTO: 383	ANCHO: 292	FONDO: 238
Dimensiones en pulgadas	ALTO: 15.07"	ANCHO: 11.49"	FONDO: 9.37"
Dimensiones en pulgadas	ALTO: 15 5/64"	ANCHO: 11 1/2"	FONDO: 9 3/8"
Capacidad	Rollo de toalla de papel de 180 m		
Cantidad expedida	27 cm. Aproximadamente		
Peso	2046 grs.	4.51 lb	
Contenido por caja	1 pieza por caja		
Acabado	Liso		

LIMPIEZA DE EQUIPO

Para la limpieza de este producto es suficiente con un trapo húmedo. Los solventes pueden opacar la pieza y borrar la serigrafía.

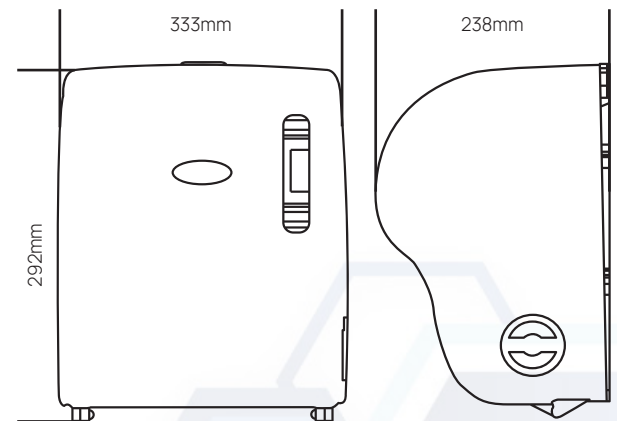
FUNCIONAMIENTO

Jalar ambos extremos del papel rollo como indica la serigrafía este despachara una cantidad y se corta jalando el papel.

INSTALACIÓN

En muros.

ESQUEMA DE PRODUCTO:



VALIDADO

DEPARTAMENTO DE INGENIERÍA
AUTORIZÓ: LAURA LILIA GUERRERO
ELABORÓ: GUADALUPE DE LA LUZ
CLAVE: ING-FO-01
FORMATO Y DISPONIBLE: INGENIERÍA
REV-01 VER-01