

FICHA TÉCNICA DEL PRODUCTO

DISPENSADOR DE TOALLAS INTERDOBLADAS SATINADO

CÓDIGO
AH14000

DESCRIPCIÓN GENERAL

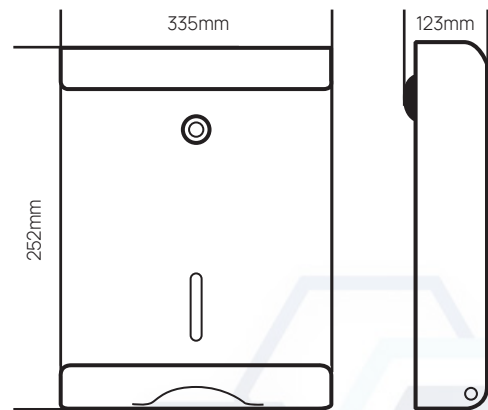
Dispensador para colocar papel toalla interdoblado, producto en lámina acero inox. de alta resistencia a la humedad con ranura en el centro para ver consumo de papel. Recomendado para lugares de alta rotación y W.C. públicos.

COMPONENTES Y MATERIALES

- Fabricado en lamina acero inox. AISI 304
- Cerradura de seguridad cromada giratoria al frente
- Incluye Kit de instalación



ESQUEMA DE PRODUCTO:



CARACTERÍSTICAS TÉCNICAS

Dimensiones en milímetros	ALTO: 335	ANCHO: 252	FONDO: 123
Dimensiones en pulgadas	ALTO: 13.19"	ANCHO: 9.92"	FONDO: 4.84"
Dimensiones en pulgadas	ALTO: 13 3/16"	ANCHO: 9 59/64"	FONDO: 4 27/32"
Capacidad	1 paquete de 600 toallas interdobladas		
Cantidad expedida	1 Toalla Interdoblada		
Peso	1875 grs.	4.13 lb	
Contenido por caja	1 pieza por empaque		
Acabado	Liso		

LIMPIEZA DE EQUIPO

Para la limpieza de este producto es suficiente con un trapo húmedo. Los solventes pueden opacar la pieza y borrar la serigrafía.

FUNCIONAMIENTO

Colocar el paquete de toalla interdoblada dejando la orilla hacia fuera y así esta lista para empezar a ocuparlo.

INSTALACIÓN

En muros a 1.5m del piso.

VALIDADO

DEPARTAMENTO DE INGENIERÍA
AUTORIZÓ: LAURA LILIA GUERRERO
ELABORÓ: GUADALUPE DE LA LUZ
CLAVE: ING-FO-01
FORMATO Y DISPONIBLE: INGENIERÍA
REV-01 VER-01