

FICHA TÉCNICA DEL PRODUCTO

DISPENSADOR DE TOALLA INTERDOBLADA FUTURA

CÓDIGO
AH35000

DESCRIPCIÓN GENERAL

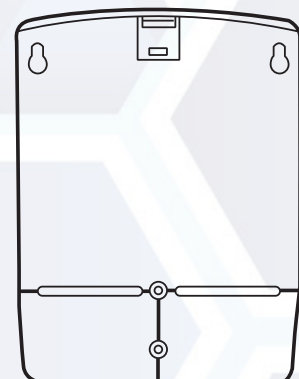
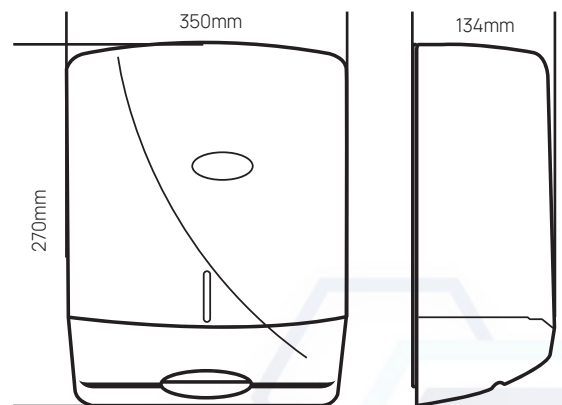
Dispensador Z Futura de toallas interdoblas para manos, con cerradura de seguridad. Fabricado en plástico ABS color blanco y capacidad para 600 toallas.

COMPONENTES Y MATERIALES

- Fabricado en ABS todos los componentes
- Cerradura de seguridad línea futura
- Incluye Kit de instalación



ESQUEMA DE PRODUCTO:



CARACTERÍSTICAS TÉCNICAS

Dimensiones en milímetros	ALTO: 350	ANCHO: 270	FONDO: 134
Dimensiones en pulgadas	ALTO: 13.78"	ANCHO: 10.63"	FONDO: 5.3"
Dimensiones en pulgadas	ALTO: 13 25/32"	ANCHO: 10 5/8"	FONDO: 5 5/16"
Capacidad	1 paquete de 600 toallas interdoblas		
Cantidad expedida	1 toalla interdoblada		
Peso	991 grs.	2.19 lb	
Contenido por caja	1 pieza por caja		
Acabado	Liso		

LIMPIEZA DE EQUIPO

Para la limpieza de este producto es suficiente con un trapo húmedo. Los solventes pueden opacar la pieza y borrar la serigrafía.

FUNCIONAMIENTO

Colocar el paquete de toalla interdoblada dejando la orilla hacia fuera y así esta lista para empezar a ocuparlo.

INSTALACIÓN

En muros a 1.5m del piso.

VALIDADO

DEPARTAMENTO DE INGENIERÍA
AUTORIZÓ: LAURA LILIA GUERRERO
ELABORÓ: GUADALUPE DE LA LUZ
CLAVE: ING-FO-01
FORMATO Y DISPONIBLE: INGENIERÍA
REV-01 VER-01