

# FICHA TÉCNICA DEL PRODUCTO

## DISPENSADOR DE TOALLA INTERDOBLADA FUTURA NB

**CÓDIGO**  
**AH35001**

### DESCRIPCIÓN GENERAL

Dispensador para colocar papel toalla interdoblada. Base negra y tapa níquel con una ranura para observar consumo de papel. Recomendado para lugares de alta rotación y W.C. públicos.

### COMPONENTES Y MATERIALES

- Fabricado en ABS todos los componentes
- Fabricado en ABS la tapa con recubrimiento con Níquel-Barniz
- Cerradura de seguridad línea futura
- Incluye Kit de Instalación



### CARACTERÍSTICAS TÉCNICAS

Dimensiones en milímetros	ALTO: 350	ANCHO: 270	FONDO: 134
Dimensiones en pulgadas	ALTO: 13.78"	ANCHO: 10.63"	FONDO: 5.3"
Dimensiones en pulgadas	ALTO: 13 25/32"	ANCHO: 10 5/8"	FONDO: 5 5/16"
Capacidad	1 paquete de 600 toallas interdobladadas		
Cantidad expedida	1 toalla interdoblada		
Peso	965 grs.	2.13 lb	
Contenido por caja	1 pieza por caja		
Acabado	Texturizado		

### LIMPIEZA DE EQUIPO

Para la limpieza de este producto es suficiente con un trapo húmedo. Los solventes pueden opacar la pieza y borrar la serigrafía.

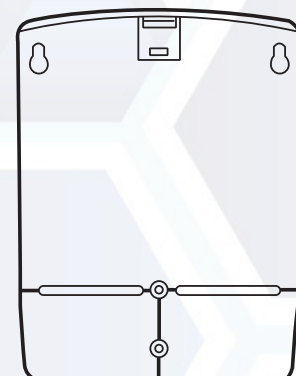
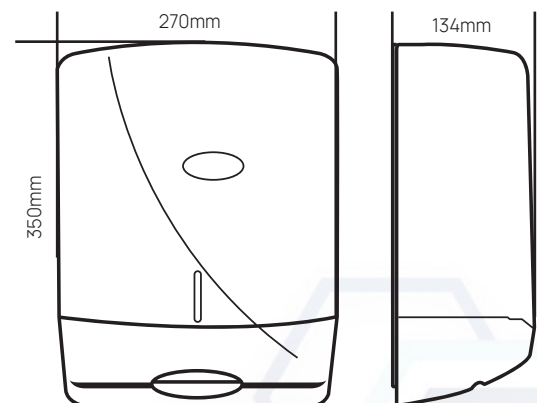
### FUNCIONAMIENTO

Colocar el paquete de toalla interdoblada dejando la orilla hacia fuera y lista para empezar a ocuparlo.

### INSTALACIÓN

En muros a 1.5m del piso.

ESQUEMA DE PRODUCTO:



**VALIDADO**

DEPARTAMENTO DE INGENIERÍA  
AUTORIZÓ: LAURA LILIA GUERRERO  
ELABORÓ: GUADALUPE DE LA LUZ  
CLAVE: ING-FO-01  
FORMATO Y DISPONIBLE: INGENIERÍA  
REV-01 VER-01