

FICHA TÉCNICA DEL PRODUCTO

DISPENSADOR DE TOALLA INTERDOBLADA SMART

CÓDIGO
AH37403

DESCRIPCIÓN GENERAL

Dispensador de Toalla. Base y Tapa Humo con visor para observar consumo de papel. Es un producto cuyo funcionamiento es sin palanca, ni manivela, ni batería, ni corriente eléctrica. Recomendado para lugares de alta rotación. Especialmente para W.C. públicos.

COMPONENTES Y MATERIALES

- Fabricado en ABS todos los componentes
- Cerradura línea Smart en la misma base
- Incluye Kit de instalación

CARACTERÍSTICAS TÉCNICAS

Dimensiones en milímetros	ALTO: 368	ANCHO: 278	FONDO: 133
Dimensiones en pulgadas	ALTO: 14.49"	ANCHO: 10.94"	FONDO: 5.2"
Dimensiones en pulgadas	ALTO: 14 31/64"	ANCHO: 10 15/16"	FONDO: 5 15/64"
Capacidad	1 paquete de 600 toallas interdobladadas		
Cantidad expedida	1 toalla interdoblada		
Peso	680 grs.	1.5 lb	
Contenido por caja	1 pieza por caja		
Acabado	Liso		

LIMPIEZA DE EQUIPO

Para la limpieza de este producto es suficiente con un trapo húmedo. Los solventes pueden opacar la pieza y borrar la serigrafía.

FUNCIONAMIENTO

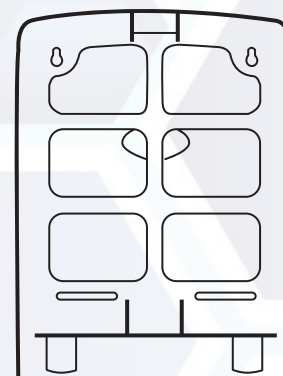
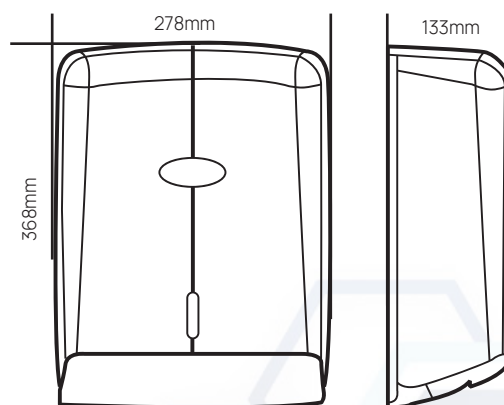
Colocar el paquete de toalla interdoblada dejando la orilla hacia fuera y lista para empezar a ocuparlo.

INSTALACIÓN

En muros a 1.5m del piso.



ESQUEMA DE PRODUCTO:



VALIDADO

DEPARTAMENTO DE INGENIERÍA
AUTORIZÓ: LAURA LILIA GUERRERO
ELABORÓ: GUADALUPE DE LA LUZ
CLAVE: ING-FO-01
FORMATO Y DISPONIBLE: INGENIERÍA
REV-01 VER-01