

# FICHA TÉCNICA DEL PRODUCTO

## SERVILLETERO VALLARTA

**CÓDIGO**  
**AH51000**

### DESCRIPCIÓN GENERAL

Despachador de servilletas con capacidad de 250 piezas fabricado en ABS, cuenta con separador auto deslizante que permite desplazar las servilletas hasta agotarse y gomas antideslizantes en la base. Ideal para restaurantes.

### COMPONENTES Y MATERIALES

- Fabricado en ABS todos los componentes
- Tiene separador auto deslizante que permite desplazar las servilletas hasta agotarse
- Cuenta con gomas antideslizantes



### CARACTERÍSTICAS TÉCNICAS

Dimensiones en milímetros	ALTO: 147	ANCHO: 112	FONDO: 148
Dimensiones en pulgadas	ALTO: 5.787"	ANCHO: 4.40"	FONDO: 5.83"
Dimensiones en pulgadas	ALTO: 5 25/32"	ANCHO: 4 13/32"	FONDO: ???
Capacidad	250 Servilletas		
Cantidad expedida	Una Servilleta		
Peso	289 grs	0.64 lb	
Contenido por caja	12 piezas por caja		
Acabado	Liso		

### LIMPIEZA DE EQUIPO

Para la limpieza de este producto es suficiente con un trapo húmedo. Los solventes pueden opacar la pieza y borrar la serigrafía.

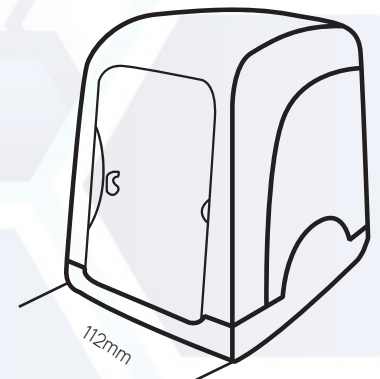
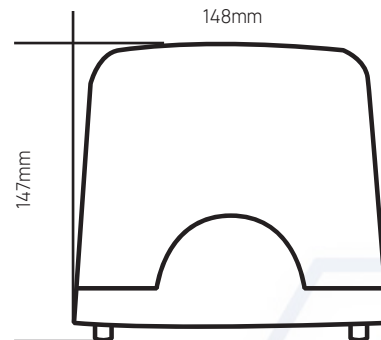
### FUNCIONAMIENTO

Colocar y acomodar las servilletas de ambos lados oprimiendo el separador hacia adentro.

### INSTALACIÓN

No aplica.

ESQUEMA DE PRODUCTO:



**VALIDADO**

DEPARTAMENTO DE INGENIERÍA  
AUTORIZÓ: LAURA LILIA GUERRERO  
ELABORÓ: GUADALUPE DE LA LUZ  
CLAVE: ING-FO-01  
FORMATO Y DISPONIBLE: INGENIERÍA  
REV-01 VER-01