

FICHA TÉCNICA DEL PRODUCTO

SERVILLETERO CON PUBLICIDAD CUADRADO

CÓDIGO
AH54000B

DESCRIPCIÓN GENERAL

Fabricado en ABS, cuenta con dos visores transparentes fabricados en SAN en las zonas frontales, los cuales permiten colocar anuncios publicitarios. Capacidad de 250 servilletas.

COMPONENTES Y MATERIALES

- Fabricado en ABS Base, Separador y Tapa
- Tiene separador auto deslizante que permite desplazar las servilletas hasta agotarse
- Cuenta con gomas antiderrapantes
- Cuenta con dos visores transparente fabricados en SAN en la zonas frontales que permiten colocar anuncios

CARACTERÍSTICAS TÉCNICAS

Dimensiones en milímetros	ALTO: 148	ANCHO: 140	FONDO: 140
Dimensiones en pulgadas	ALTO: 5.826"	ANCHO: 5.511"	FONDO: 5.511"
Dimensiones en pulgadas	ALTO: 5 53/64"	ANCHO: 5 33/64"	FONDO: 5 33/64"
Capacidad	250 Servilletas		
Cantidad expedida	Una Servilleta		
Peso	289 grs	0.64 lb	
Contenido por caja	6 piezas por caja		
Acabado	Liso		



LIMPIEZA DE EQUIPO

Para la limpieza de este producto es suficiente con un trapo húmedo. Los solventes pueden opacar la pieza.

FUNCIONAMIENTO

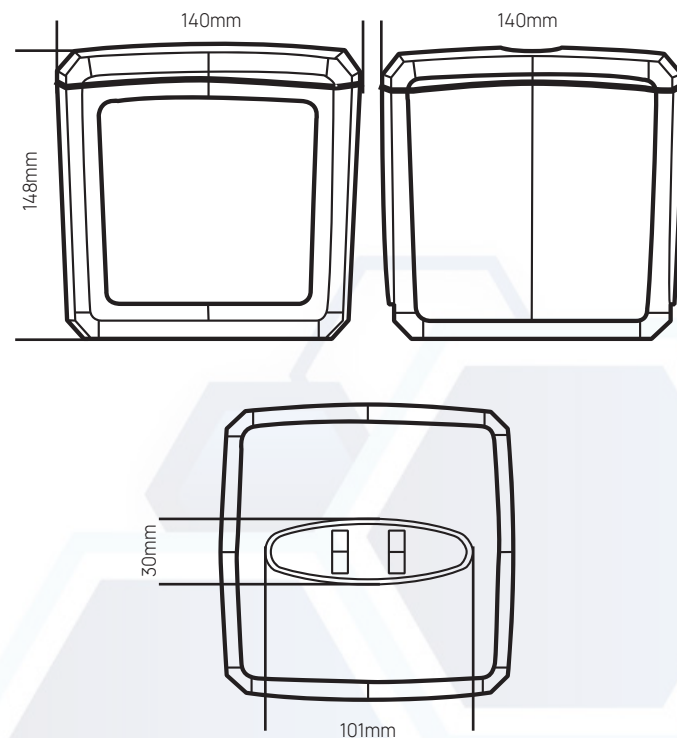
Desengrapar el separador de la base, una vez que el separador esta en la parte superior colocar las servilletas y empujarlas hacia el fondo para poder cerrar el producto.

Se recomienda para un mejor funcionamiento servilleta interdoblada de 11cm x 11cm.

INSTALACIÓN

No aplica.

ESQUEMA DE PRODUCTO:



VALIDADO

DEPARTAMENTO DE INGENIERÍA
AUTORIZÓ: LAURA LILIA GUERRERO
ELABORÓ: GUADALUPE DE LA LUZ
CLAVE: ING-FO-01
FORMATO Y DISPONIBLE: INGENIERÍA
REV-01 VER-01