

# FICHA TÉCNICA DEL PRODUCTO

## SERVILLETERO CON PUBLICIDAD CUADRADO

**CÓDIGO**  
**AH54000N**

### DESCRIPCIÓN GENERAL

Fabricado en ABS, cuenta con dos visores transparentes fabricados en SAN en las zonas frontales, los cuales permiten colocar anuncios publicitarios. Capacidad de 250 servilletas.

### COMPONENTES Y MATERIALES

- Fabricado en ABS Base, Separador y Tapa
- Tiene separador auto deslizante que permite desplazar las servilletas hasta agotarse
- Cuenta con gomas antiderrapantes
- Cuenta con dos visores transparente fabricados en SAN en la zonas frontales que permiten colocar anuncios

### CARACTERÍSTICAS TÉCNICAS

Dimensiones en milímetros	ALTO: 148	ANCHO: 140	FONDO: 140
Dimensiones en pulgadas	ALTO: 5.826"	ANCHO: 5.511"	FONDO: 5.511"
Dimensiones en pulgadas	ALTO: 5 53/64"	ANCHO: 5 33/64"	FONDO: 5 33/64"
Capacidad	250 Servilletas		
Cantidad expedida	Una Servilleta		
Peso	289 grs	0.64 lb	
Contenido por caja	6 piezas por caja		
Acabado	Liso		

### LIMPIEZA DE EQUIPO

Para la limpieza de este producto es suficiente con un trapo húmedo. Los solventes pueden opacar la pieza.

### FUNCIONAMIENTO

Desengrapar el separador de la base, una vez que el separador esta en la parte superior colocar las servilletas y empujarlas hacia el fondo para poder cerrar el producto.

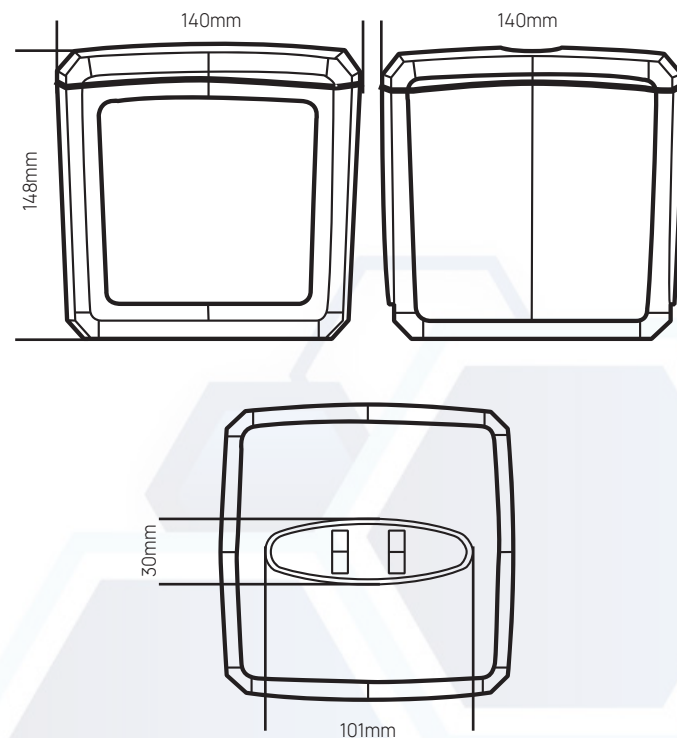
Se recomienda para un mejor funcionamiento servilleta interdoblada de 11cm x 11cm.

### INSTALACIÓN

No aplica.



ESQUEMA DE PRODUCTO:



**VALIDADO**

DEPARTAMENTO DE INGENIERÍA  
AUTORIZÓ: LAURA LILIA GUERRERO  
ELABORÓ: GUADALUPE DE LA LUZ  
CLAVE: ING-FO-01  
FORMATO Y DISPONIBLE: INGENIERÍA  
REV-01 VER-01