

FICHA TÉCNICA DEL PRODUCTO

PAPEL CUBRE ASIENTOS

CÓDIGO
AM20040

DESCRIPCIÓN GENERAL

Caja de Papel cubre asientos de W.C. de una capa contenido 125 hojas de papel troquelado.

COMPONENTES Y MATERIALES

- Fabricado en un 30% de papel reciclado y 70% celulosa virgen



CARACTERÍSTICAS TÉCNICAS

Dimensiones en milímetros	ALTO: 387	ANCHO: 440	FONDO:
Dimensiones en pulgadas	ALTO: 15.23"	ANCHO: 17.32"	FONDO:
Dimensiones en pulgadas	ALTO: 15 15/64"	ANCHO: 17 5/16"	FONDO:
Peso	500 grs x paquete	1.10 lb x paquete	
Contenido por caja	12 estuches de 125 hojas		
Cantidad expedida	1 Hoja troquelada		
Capacidad	125 Hojas		

LIMPIEZA DE EQUIPO

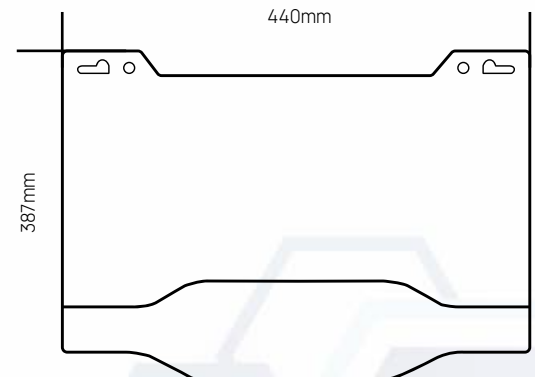
Abrir la tapa (AM21000) para colocar el paquete de 125 hojas. Se desprende el cello para despacharse de 1 hoja.

FUNCIONAMIENTO

Para su uso se recomienda utilizar el Dispensador (AM21000).

INSTALACIÓN

ESQUEMA DE PRODUCTO:



VALIDADO

DEPARTAMENTO DE INGENIERÍA
AUTORIZÓ: LAURA LILIA GUERRERO
ELABORÓ: GUADALUPE DE LA LUZ
CLAVE: ING-FO-01
FORMATO Y DISPONIBLE: INGENIERÍA
REV-01 VER-01