

FICHA TÉCNICA DEL PRODUCTO

BARRA ESMERILADA 40 CM

CÓDIGO
AV44400

DESCRIPCIÓN GENERAL

Tubos de apoyo para minusválidos, rehabilitados, tercera edad. Su forma ergonómica permite a los usuarios sujetarse perfectamente.

COMPONENTES Y MATERIALES

- Fabricado en acero inoxidable 304 Cal.18 esmerilado serie AV.
- Cuerpo en tubular Diámetro de 1 1/4" (32mm) sin costura
- Incluye Kit de instalación

CARACTERÍSTICAS TÉCNICAS

Dimensiones en milímetros	LARGO: 400	FONDO: 81	ALTO: 105
Dimensiones en pulgadas	LARGO: 15.748"	FONDO: 3.18"	ALTO: 4.13"
Dimensiones en pulgadas	LARGO: 15 3/4"	FONDO: 3 3/16"	ALTO: 4 9/64"
Capacidad	Apoyo a una persona		
Cantidad expedida	No aplica		
Peso	665 g	1.46 lb	
Contenido por caja	1 pieza por caja		
Acabado	Esmerilado Fino		

LIMPIEZA DE EQUIPO

Para la limpieza de este producto es suficiente con un trapo húmedo. Los solventes pueden opacar la pieza.

FUNCIONAMIENTO

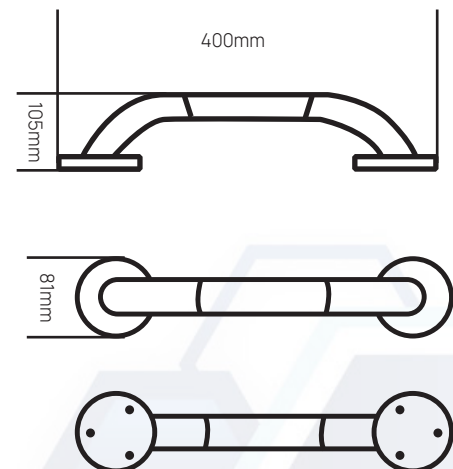
Barra de sujeción para rehabilitados, minusválidos, tercera edad.

INSTALACIÓN

Se recomienda en áreas para discapacitados aproximadamente 1 m de altura.



ESQUEMA DE PRODUCTO:



VALIDADO

DEPARTAMENTO DE INGENIERÍA
AUTORIZÓ: LAURA LILIA GUERRERO
ELABORÓ: GUADALUPE DE LA LUZ
CLAVE: ING-FO-01
FORMATO Y DISPONIBLE: INGENIERÍA
REV-01 VER-01