

FICHA TÉCNICA DEL PRODUCTO

PERCHA DOBLE EN GARFIO BRILLO

CÓDIGO
AW23300

DESCRIPCIÓN GENERAL

Percha doble en gancho, colgador cilíndrico doble con soporte en forma de gancho.

COMPONENTES Y MATERIALES

- Latón cromado brillo de alta calidad
- Kit de instalación



CARACTERÍSTICAS TÉCNICAS

Dimensiones en milímetros	ALTO: 71	ANCHO: 68	FONDO: 52
Dimensiones en pulgadas	ALTO: 2.80"	ANCHO: 2.67"	FONDO: 2.05"
Dimensiones en pulgadas	ALTO: 2 51/64"	ANCHO: 2 43/64"	FONDO: 2 3/64"
Capacidad	2 colgadores		
Cantidad expedida	No aplica		
Peso	105 g	0.231 lb	
Contenido por caja	1 pieza por caja		
Acabado	Brillo		

LIMPIEZA DE EQUIPO

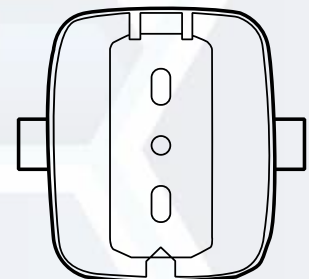
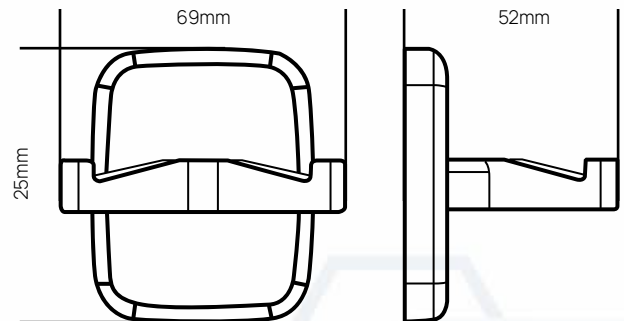
Para la limpieza de este producto es suficiente con un trapo húmedo.

FUNCIONAMIENTO

INSTALACIÓN

Fijación mediante tornillos y tacos incluidos

ESQUEMA DE PRODUCTO:



VALIDADO

DEPARTAMENTO DE INGENIERÍA
AUTORIZÓ: LAURA LILIA GUERRERO
ELABORÓ: GUADALUPE DE LA LUZ
CLAVE: ING-FO-01
FORMATO Y DISPONIBLE: INGENIERÍA
REV-01 VER-01