

FICHA TÉCNICA DEL PRODUCTO

PORTARROLLO CON TAPA LATON

**CÓDIGO
AW41200**

DESCRIPCIÓN GENERAL

Soporte para rollo papel higiénico con tapa decorativa, acabado brillo. Antivandálico y ocupa muy poco espacio.

COMPONENTES Y MATERIALES

- Fabricado en acero inox
- Kit de instalación

CARACTERÍSTICAS TÉCNICAS

Dimensiones en milímetros	ALTO: 142	ANCHO: 137	FONDO: 55
Dimensiones en pulgadas	ALTO: 5.6"	ANCHO: 5.4"	FONDO: 2.16"
Dimensiones en pulgadas	ALTO: 5 19/32"	ANCHO: 5 25/64"	FONDO: 2 11/64"
Capacidad	1 rollo de papel higiénico		
Cantidad expedida	No aplica		
Peso	320 g	0.705 lb	
Contenido por caja	1 pieza por caja		
Acabado	Brillo		

LIMPIEZA DE EQUIPO

Para la limpieza de este producto es suficiente con un trapo húmedo.

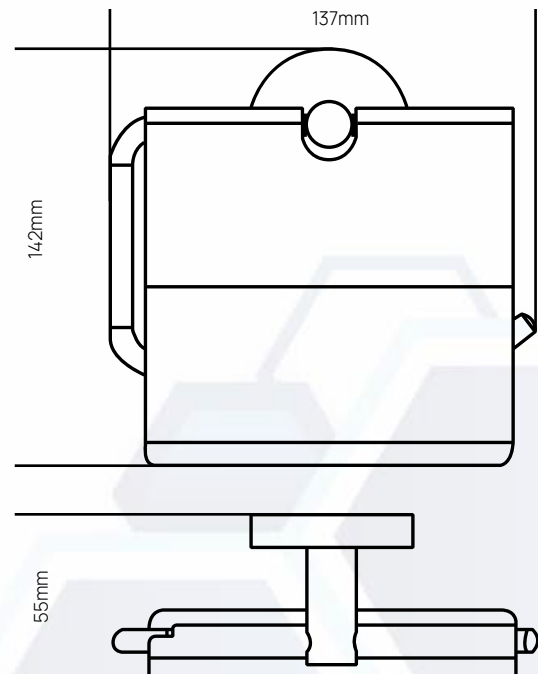
FUNCIONAMIENTO

INSTALACIÓN

Fijación mediante tornillos y tacos incluidos.



ESQUEMA DE PRODUCTO:



VALIDADO

DEPARTAMENTO DE INGENIERÍA
AUTORIZÓ: LAURA LILIA GUERRERO
ELABORÓ: GUADALUPE DE LA LUZ
CLAVE: ING-FO-01
FORMATO Y DISPONIBLE: INGENIERÍA
REV-01 VER-01