

FICHA TÉCNICA DEL PRODUCTO

JABONERA DE REJILLA TRIANGULAR

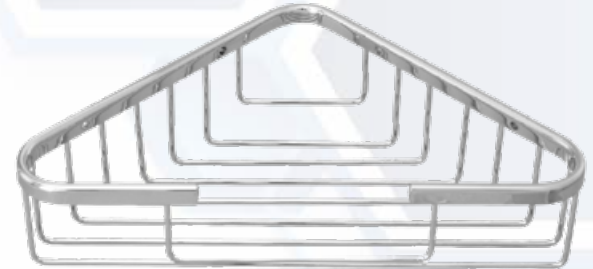
CÓDIGO
AW81300

DESCRIPCIÓN GENERAL

Jabonera esquinera triangular de rejilla Funcional, sencilla, elegante, moderna y económica.

COMPONENTES Y MATERIALES

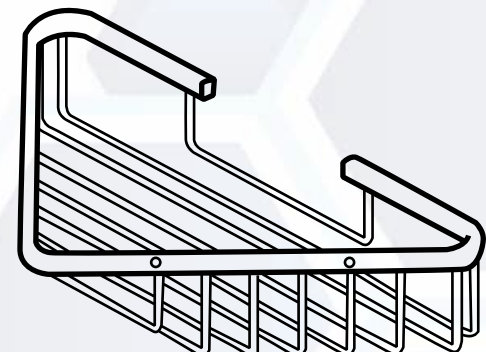
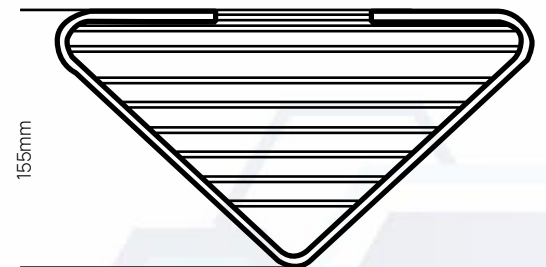
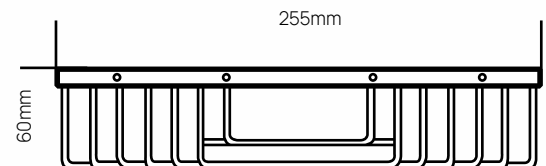
- Fabricado en latón cromado brillo
- Kit de instalación



CARACTERÍSTICAS TÉCNICAS

Dimensiones en milímetros	ALTO: 60	ANCHO: 155	FONDO: 255
Dimensiones en pulgadas	ALTO: 2.36"	ANCHO: 6.1"	FONDO: 10.04"
Dimensiones en pulgadas	ALTO: 2 23/64"	ANCHO: 6 7/64"	FONDO: 10 3/64"
Cantidad expedida	No aplica		
Peso	380 g	0.84 lb	
Contenido por caja	1 pieza por caja		
Acabado	Brillo		

ESQUEMA DE PRODUCTO:



LIMPIEZA DE EQUIPO

Para la limpieza de este producto es suficiente con un trapo húmedo.

FUNCIONAMIENTO

INSTALACIÓN

Fijación mediante tornillos y tacos incluidos.

VALIDADO

DEPARTAMENTO DE INGENIERÍA
AUTORIZÓ: LAURA LILIA GUERRERO
ELABORÓ: GUADALUPE DE LA LUZ
CLAVE: ING-FO-01
FORMATO Y DISPONIBLE: INGENIERÍA
REV-01 VER-01