

# FICHA TÉCNICA DEL PRODUCTO

## BOTE DE BASURA MEDIA LUNA CON CENICERO

**CÓDIGO**  
**BG88202**

### DESCRIPCIÓN GENERAL

Basurero MEDIA LUNA fabricado en lámina galvanizada. Geometría semicircular para colocarla junto a pared. Gran volumen para lugares de mucho tránsito. Cabezal/cenicero desmontable para limpieza y vaciado.

### COMPONENTES Y MATERIALES

- Fabricado en lamina galvanizada Cal. 20
- Tapa cenicero en color negro
- Cubo interior en plástico
- Protección plástica en boca y fondo



ESQUEMA DE PRODUCTO:

### CARACTERÍSTICAS TÉCNICAS

Dimensiones en milímetros	ALTO: 850	ANCHO: 490	FONDO: 255
Dimensiones en pulgadas	ALTO: 33.46"	ANCHO: 19.29"	FONDO: 10.04"
Dimensiones en pulgadas	ALTO: 33 15/32"	ANCHO: 19 9/32"	FONDO: 10 1/32"
Capacidad	45.5 lts	12.0 galones	
Cantidad expedida	No aplica		
Peso	12400 g	27.34 lb	
Contenido por caja	1 pieza por caja		
Acabado	Liso		

### LIMPIEZA DE EQUIPO

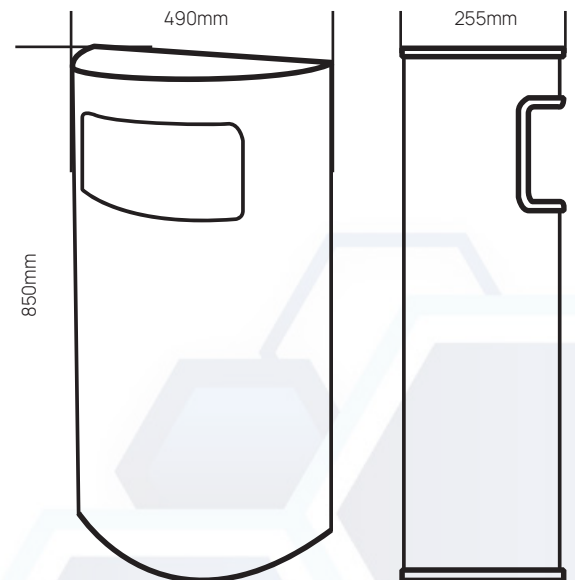
Para la limpieza de este producto es suficiente con un trapo húmedo. Los solventes pueden opacar la pieza y borrar la serigrafía.

### FUNCIONAMIENTO

Levantar cenicero para sacar el cubo interior y retirar la basura. Colocar nuevamente dentro del basurero.

### INSTALACIÓN

No aplica.



**VALIDADO**

DEPARTAMENTO DE INGENIERÍA  
AUTORIZÓ: LAURA LILIA GUERRERO  
ELABORÓ: GUADALUPE DE LA LUZ  
CLAVE: ING-FO-01  
FORMATO Y DISPONIBLE: INGENIERÍA  
REV-01 VER-01