

FICHA TÉCNICA DEL PRODUCTO

BOTE DE BASURA MEDIA LUNA INOXIDABLE

CÓDIGO
BG88210

DESCRIPCIÓN GENERAL

Basurero MEDIA LUNA fabricado en lámina Inoxidable. Geometría semicircular para colocarla junto a pared. Gran volumen para lugares de mucho tránsito. Cabezal/cenicero desmontable para limpieza y vaciado.

COMPONENTES Y MATERIALES

- Fabricado en lamina Inoxidable Cal. 22
- Fabricado en lamina Inoxidable Cal. 22
- Cubo interior en plástico
- Protección plastica en boca y fondo



ESQUEMA DE PRODUCTO:

CARACTERÍSTICAS TÉCNICAS

Dimensiones en milímetros	ALTO: 850	ANCHO: 490	FONDO: 255
Dimensiones en pulgadas	ALTO: 33.46"	ANCHO: 19.29"	FONDO: 10.04"
Dimensiones en pulgadas	ALTO: 33 15/32"	ANCHO: 19 9/32"	FONDO: 10 1/32"
Capacidad	45.5 lts	12.0 galones	
Cantidad expedida	No aplica		
Peso	12400 g	27,34 lb	
Contenido por caja	1 pieza por caja		
Acabado	Liso		

LIMPIEZA DE EQUIPO

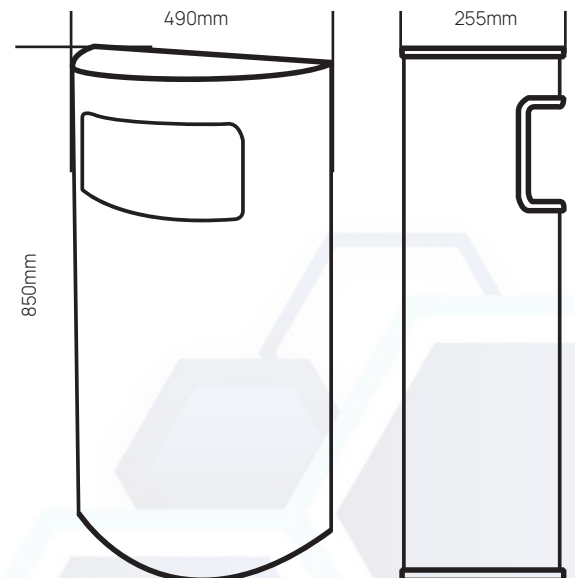
Para la limpieza de este producto es suficiente con un trapo húmedo. Los solventes pueden opacar la pieza.

FUNCIONAMIENTO

Levantar cenicero para sacar el cubo interior y retirar la basura. Colocar nuevamente dentro del basurero.

INSTALACIÓN

No aplica.



VALIDADO

DEPARTAMENTO DE INGENIERÍA
AUTORIZÓ: LAURA LILIA GUERRERO
ELABORÓ: GUADALUPE DE LA LUZ
CLAVE: ING-FO-01
FORMATO Y DISPONIBLE: INGENIERÍA
REV-01 VER-01