

FICHA TÉCNICA DEL PRODUCTO

BOTE DE BASURA CUADRADO PEQUEÑO

CÓDIGO
BI70000

DESCRIPCIÓN GENERAL

Basurero con protectores plásticos en ASAS Y FONDO. De fácil manejo, económico, y resistente a la corrosión.

COMPONENTES Y MATERIALES

- Fabricado en lamina galvanizada Cal. 20
- Asa y Fondo con proteccion plastica
- Pintura en polvo epoxica horneada que brinda maxima durabilidad



ESQUEMA DE PRODUCTO:

CARACTERÍSTICAS TÉCNICAS

Dimensiones en milímetros	ALTO: 300	ANCHO: 182	FONDO: 182
Dimensiones en pulgadas	ALTO: 11.81"	ANCHO: 7.16"	FONDO: 7.16"
Dimensiones en pulgadas	ALTO: 11 13/16"	ANCHO: 7 11/64"	FONDO: 7 11/64"
Capacidad	10.0 lts	2.64 galones	
Cantidad expedida	No aplica		
Peso	1700 g	3.75 lb	
Contenido por caja	8 piezas por caja		
Acabado	Liso		

LIMPIEZA DE EQUIPO

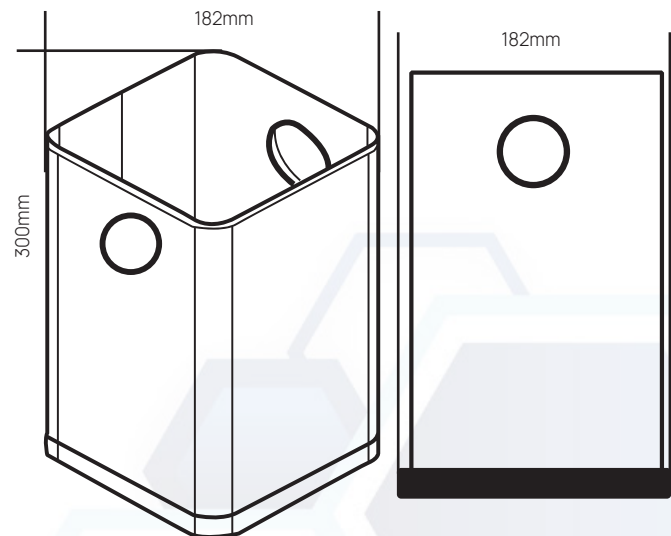
Para la limpieza de este producto es suficiente con un trapo húmedo. Los solventes pueden opacar la pieza.

FUNCIONAMIENTO

Bote para basura de gran durabilidad.

INSTALACIÓN

No aplica.



VALIDADO

DEPARTAMENTO DE INGENIERÍA
AUTORIZÓ: LAURA LILIA GUERRERO
ELABORÓ: GUADALUPE DE LA LUZ
CLAVE: ING-FO-01
FORMATO Y DISPONIBLE: INGENIERÍA
REV-01 VER-01