

FICHA TÉCNICA DEL PRODUCTO

BOTE DE BASURA CILÍNDRICO PEQUEÑO INOXIDABLE

CÓDIGO
BI70190

DESCRIPCIÓN GENERAL

Basurero con protectores plásticos en FONDO y PARTE SUPERIOR. De fácil manejo, económico, y resistente a la corrosión. Indicado para usos múltiples: Interior, oficinas, despachos, consultas, etc.

COMPONENTES Y MATERIALES

- Fabricado en lamina inoxidable Cal. 22
- Fondo con protección plástica



ESQUEMA DE PRODUCTO:

CARACTERÍSTICAS TÉCNICAS

Dimensiones en milímetros	ALTO: 300	DIÁMETRO: 220	FONDO:
Dimensiones en pulgadas	ALTO: 11.81"	DIÁMETRO: 8.66"	FONDO:
Dimensiones en pulgadas	ALTO: 11 13/16"	DIÁMETRO: 8 21/32"	FONDO:
Capacidad	10.25 lts	2.7 galones	
Cantidad expedida	No aplica		
Peso	1600 g	3.53 lb	
Contenido por caja	8 piezas por caja		
Acabado	Liso		

LIMPIEZA DE EQUIPO

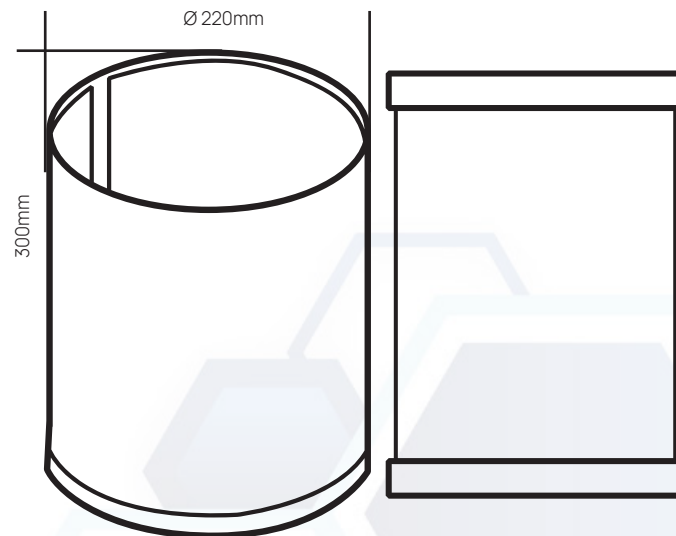
Para la limpieza de este producto es suficiente con un trapo húmedo. Los solventes pueden opacar la pieza.

FUNCIONAMIENTO

Bote para basura de gran durabilidad.

INSTALACIÓN

No aplica.



VALIDADO

DEPARTAMENTO DE INGENIERÍA
AUTORIZÓ: LAURA LILIA GUERRERO
ELABORÓ: GUADALUPE DE LA LUZ
CLAVE: ING-FO-01
FORMATO Y DISPONIBLE: INGENIERÍA
REV-01 VER-01