

FICHA TÉCNICA DEL PRODUCTO

BOTE DE BASURA CUADRADO GRANDE JOFEL

CÓDIGO
BI70300

DESCRIPCIÓN GENERAL

Basurero con cenicero desmontable en color negro; boca rectangular al frente, protecciones plásticas en boca y fondo de color negro.

COMPONENTES Y MATERIALES

- Fabricado en lamina galvanizada Cal. 20
- Boca y Fondo con protección plástica
- Pintura en polvo epoxica horneada que brinda máxima durabilidad
- Colillero negro



ESQUEMA DE PRODUCTO:

CARACTERÍSTICAS TÉCNICAS

Dimensiones en milímetros	ALTO: 615	ANCHO: 190	FONDO: 190
Dimensiones en pulgadas	ALTO: 24.21"	ANCHO: 7.48"	FONDO: : 7.48"
Dimensiones en pulgadas	ALTO: 24 7/32"	ANCHO: 7 15/32"	FONDO: 7 15/32"
Capacidad	20 lts 5.28 galones		
Cantidad expedida	No aplica		
Peso	3380 g	7.45 lb	
Contenido por caja	4 piezas por caja		
Acabado	Liso		

LIMPIEZA DE EQUIPO

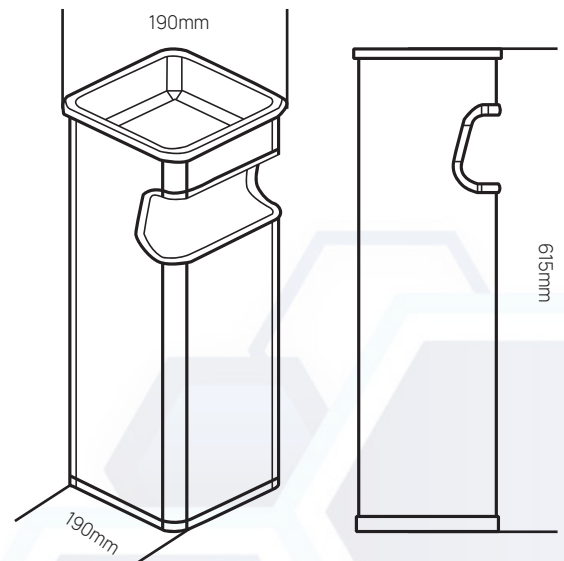
Para la limpieza de este producto es suficiente con un trapo húmedo. Los solventes pueden opacar la pieza.

FUNCIONAMIENTO

Levantar el colillero para sacar la basura.

INSTALACIÓN

No aplica.



VALIDADO

DEPARTAMENTO DE INGENIERÍA
AUTORIZÓ: LAURA LILIA GUERRERO
ELABORÓ: GUADALUPE DE LA LUZ
CLAVE: ING-FO-01
FORMATO Y DISPONIBLE: INGENIERÍA
REV-01 VER-01