

FICHA TÉCNICA DEL PRODUCTO

BOTE DE BASURA CUADRADO GRANDE INOXIDABLE

CÓDIGO
BI70390

DESCRIPCIÓN GENERAL

Basurero con cenicero desmontable en color negro; boca rectangular al frente, protecciones plásticas en boca y fondo de color negro.

COMPONENTES Y MATERIALES

- Fabricado en lamina inoxidable Cal. 22
- Boca y Fondo con protección plástica
- Colillero negro



ESQUEMA DE PRODUCTO:

CARACTERÍSTICAS TÉCNICAS

Dimensiones en milímetros	ALTO: 615	ANCHO: 190	FONDO: 190
Dimensiones en pulgadas	ALTO: 24.21"	ANCHO: 7.48"	FONDO: : 7.48"
Dimensiones en pulgadas	ALTO: 24 7/32"	ANCHO: 7 15/32"	FONDO: 7 15/32"
Capacidad	20 lts	5.28 galones	
Cantidad expedida	No aplica		
Peso	3200 g	7.05 lb	
Contenido por caja	4 piezas por caja		
Acabado	Liso		

LIMPIEZA DE EQUIPO

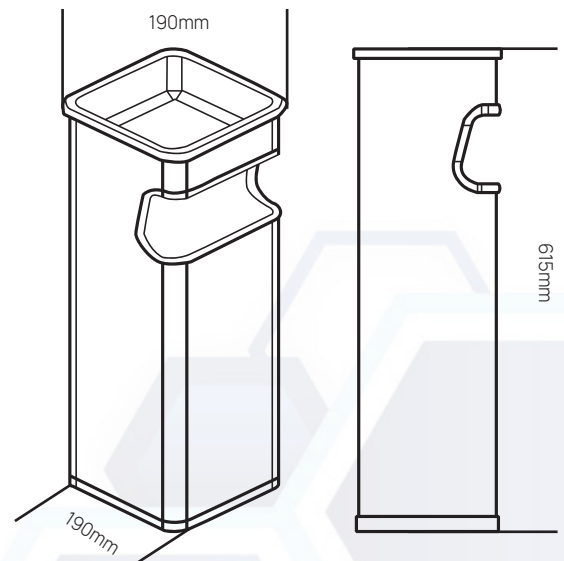
Para la limpieza de este producto es suficiente con un trapo húmedo. Los solventes pueden opacar la pieza y borrar la serigrafía.

FUNCIONAMIENTO

Levantar el colillero para sacar la basura.

INSTALACIÓN

No aplica.



VALIDADO

DEPARTAMENTO DE INGENIERÍA
AUTORIZÓ: LAURA LILIA GUERRERO
ELABORÓ: GUADALUPE DE LA LUZ
CLAVE: ING-FO-01
FORMATO Y DISPONIBLE: INGENIERÍA
REV-01 VER-01