

FICHA TÉCNICA DEL PRODUCTO

BOTE DE BASURA RECTANGULAR INOXIDABLE

CÓDIGO
BI70490

DESCRIPCIÓN GENERAL

Basurero con cenicero desmontable en color negro; boca rectangular al frente, protecciones plásticas en boca. Indicado para múltiples usos: Oficina, interior, despacho, consulta.

COMPONENTES Y MATERIALES

- Fabricado en lamina galvanizada Cal. 20
- Boca y Fondo con protección plástica
- Colillero negro



ESQUEMA DE PRODUCTO:

CARACTERÍSTICAS TÉCNICAS

Dimensiones en milímetros	ALTO: 650	ANCHO: 320	FONDO: 200
Dimensiones en pulgadas	ALTO: 25.59"	ANCHO: 12.6"	FONDO: 7.87"
Dimensiones en pulgadas	ALTO: 25 19/32"	ANCHO: 12 19/32"	FONDO: 7 7/8"
Capacidad	27 lts	7.13 galones	
Cantidad expedida	No aplica		
Peso	4800 g	10.58 lb	
Contenido por caja	3 piezas por caja		
Acabado	Liso		

LIMPIEZA DE EQUIPO

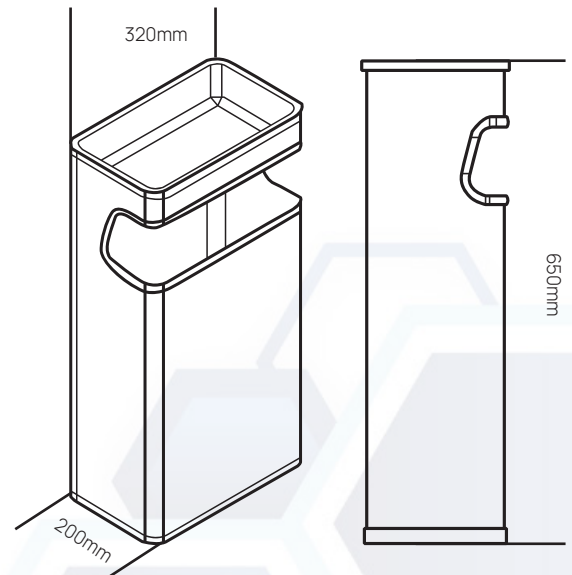
Para la limpieza de este producto es suficiente con un trapo húmedo. Los solventes pueden opacar la pieza.

FUNCIONAMIENTO

Levanta el colillero para sacar la basura, es de gran eficiencia ya que el recipiente es grande.

INSTALACIÓN

No aplica.



VALIDADO

DEPARTAMENTO DE INGENIERÍA
AUTORIZÓ: LAURA LILIA GUERRERO
ELABORÓ: GUADALUPE DE LA LUZ
CLAVE: ING-FO-01
FORMATO Y DISPONIBLE: INGENIERÍA
REV-01 VER-01