

FICHA TÉCNICA DEL PRODUCTO

BASURERO BOCA CUADRADA CON CENICERO

CÓDIGO
BI7050G

DESCRIPCIÓN GENERAL

Basurero con cenicero/arenero desmontable para limpieza y vaciado. Su diseño en forma rectilínea lo hace un producto elegante perfecto para todo tipo de ambientes como plazas comerciales, restaurantes, oficinas, hoteles.

COMPONENTES Y MATERIALES

- Fabricado en lamina galvanizada Cal. 20
- Pintura en polvo epoxica horneada que brinda máxima durabilidad
- Soportes metalicos en el interior



ESQUEMA DE PRODUCTO:

CARACTERÍSTICAS TÉCNICAS

Dimensiones en milímetros	ALTO: 700	ANCHO: 236	FONDO: 236
Dimensiones en pulgadas	ALTO: 27.56"	ANCHO: 9.29"	FONDO: 9.29"
Dimensiones en pulgadas	ALTO: 27 9/16"	ANCHO: 9 19/64"	FONDO: 9 19/64"
Capacidad	23.81 lts 6.29 galones		
Cantidad expedida	No aplica		
Peso	6.20 g	13.66 lb	
Contenido por caja	1 piezas por caja		
Acabado	Liso		

LIMPIEZA DE EQUIPO

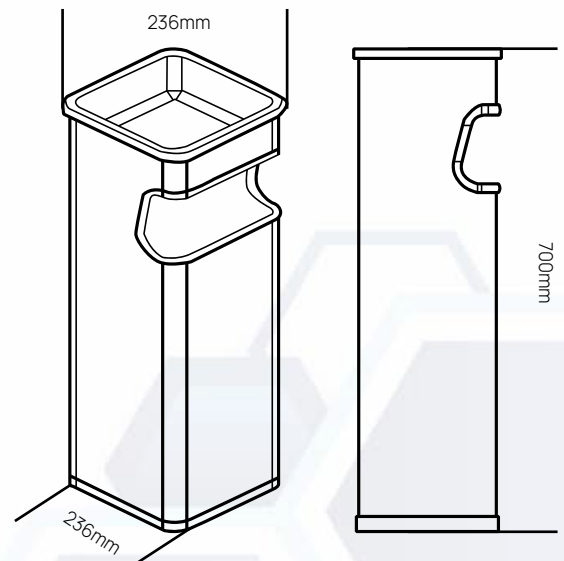
Para la limpieza de este producto es suficiente con un trapo húmedo. Los solventes pueden opacar la pieza.

FUNCIONAMIENTO

Levantar el colillero para sacar la basura.

INSTALACIÓN

No aplica.



VALIDADO

DEPARTAMENTO DE INGENIERÍA
AUTORIZÓ: LAURA LILIA GUERRERO
ELABORÓ: GUADALUPE DE LA LUZ
CLAVE: ING-FO-01
FORMATO Y DISPONIBLE: INGENIERÍA
REV-01 VER-01