

# FICHA TÉCNICA DEL PRODUCTO

## BASURERO BOCA CUADRADA CON CENICERO

**CÓDIGO**  
**BI7050N**

### DESCRIPCIÓN GENERAL

Basurero con cenicero/arenero desmontable para limpieza y vaciado. Su diseño en forma rectilínea lo hace un producto elegante perfecto para todo tipo de ambientes como plazas comerciales, restaurantes, oficinas, hoteles.

### COMPONENTES Y MATERIALES

- Fabricado en lamina galvanizada Cal. 20
- Pintura en polvo epoxica horneada que brinda máxima durabilidad
- Soportes metalicos en el interior



ESQUEMA DE PRODUCTO:

### CARACTERÍSTICAS TÉCNICAS

Dimensiones en milímetros	ALTO: 700	ANCHO: 236	FONDO: 236
Dimensiones en pulgadas	ALTO: 27.56"	ANCHO: 9.29"	FONDO: 9.29"
Dimensiones en pulgadas	ALTO: 27 9/16"	ANCHO: 9 19/64"	FONDO: 9 19/64"
Capacidad	23.81 lts      6.29 galones		
Cantidad expedida	No aplica		
Peso	6.20 g	13.66 lb	
Contenido por caja	1 piezas por caja		
Acabado	Liso		

### LIMPIEZA DE EQUIPO

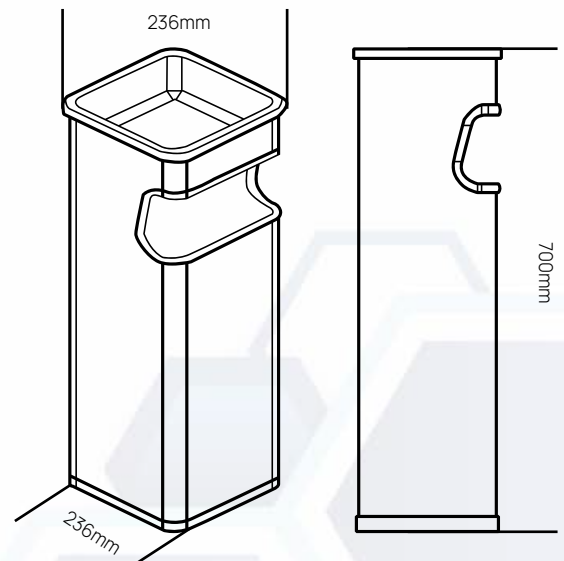
Para la limpieza de este producto es suficiente con un trapo húmedo. Los solventes pueden opacar la pieza.

### FUNCIONAMIENTO

Levantar el colillero para sacar la basura.

### INSTALACIÓN

No aplica.



**VALIDADO**

DEPARTAMENTO DE INGENIERÍA  
AUTORIZÓ: LAURA LILIA GUERRERO  
ELABORÓ: GUADALUPE DE LA LUZ  
CLAVE: ING-FO-01  
FORMATO Y DISPONIBLE: INGENIERÍA  
REV-01      VER-01