

FICHA TÉCNICA DEL PRODUCTO

BOTE DE BASURA DE PEDAL MEDIANA

CÓDIGO
LYL1005

DESCRIPCIÓN GENERAL

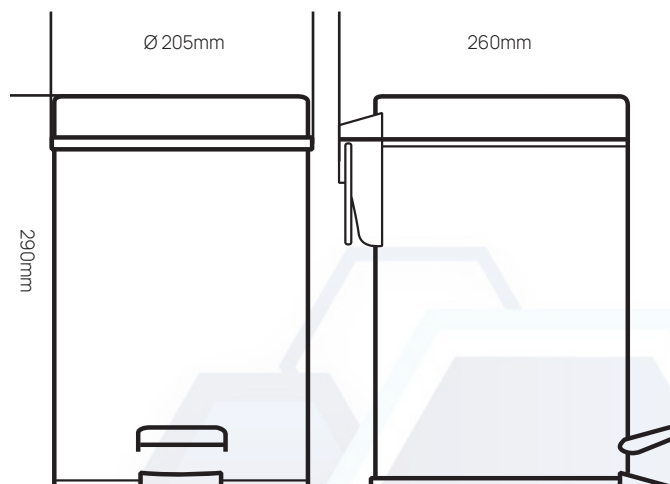
Basurero circular, Capacidad de 5.0 Lts. Apertura de tapa mediante pedal. Prevista con cubo interior de plástico con asa.

COMPONENTES Y MATERIALES

- Fabricado en lámina de acero pulido (1.0 mm esp.)
- Cubo interior plástico y mecanismo de apertura
- Componentes plásticos y pedal antiderrapante



ESQUEMA DE PRODUCTO:



CARACTERÍSTICAS TÉCNICAS

| | | | |
|---------------------------|------------------|-------------------|------------------|
| Dimensiones en milímetros | ALTO: 290 | DIÁMETRO: 205 | FONDO: 260 |
| Dimensiones en pulgadas | ALTO: 11,41" | DIÁMETRO: 8,07" | FONDO: 10,24" |
| Dimensiones en pulgadas | ALTO: 11 27/64" | DIÁMETRO: 8 5/64" | FONDO: 10 15/64" |
| Capacidad | 5 lts | 1,3 galones | |
| Cantidad expedida | No aplica | | |
| Peso | 995 g | 2,19 lb | |
| Contenido por caja | 1 pieza por caja | | |
| Acabado | Liso | | |

LIMPIEZA DE EQUIPO

Para la limpieza de este producto es suficiente con un trapo húmedo. Los solventes pueden opacar la pieza.

FUNCIONAMIENTO

Oprimir pedal para sacar el cubo interior y retirar la basura. Colocar nuevamente dentro del basurero.

INSTALACIÓN

No aplica.

VALIDADO

DEPARTAMENTO DE INGENIERÍA
AUTORIZÓ: LAURA LILIA GUERRERO
ELABORÓ: GUADALUPE DE LA LUZ
CLAVE: ING-FO-01
FORMATO Y DISPONIBLE: INGENIERÍA
REV-01 VER-01