

FICHA TÉCNICA DEL PRODUCTO

PORTARROLLO AZUR

CÓDIGO
PH50002

DESCRIPCIÓN GENERAL

Portarrollo con capacidad para un rollo de papel. Tapa transparente, base blanca con cerradura azul. El producto se recomienda para W.C. públicos de alto tráfico. Disponible en dos versiones; Mini y Maxi, para zonas de menor y mayor rotación.

COMPONENTES Y MATERIALES

- Fabricado en ABS base y tapa
- Incluye Kit de instalación



CARACTERÍSTICAS TÉCNICAS

Dimensiones en milímetros	ALTO: 270	ANCHO: 270	FONDO: 124
Dimensiones en pulgadas	ALTO: 10.63"	ANCHO: 10.63"	FONDO: 4.88"
Dimensiones en pulgadas	ALTO: ???	ANCHO: ???	FONDO: ???
Capacidad	1 rollo de 9"		
Cantidad expedida	A conveniencia		
Peso	678 grs.	1.49 lb	
Contenido por caja	1 pieza por caja		
Acabado	Texturizado		

LIMPIEZA DE EQUIPO

Para la limpieza de este producto es suficiente con un trapo húmedo. Los solventes pueden opacar la pieza y borrar la serigrafía.

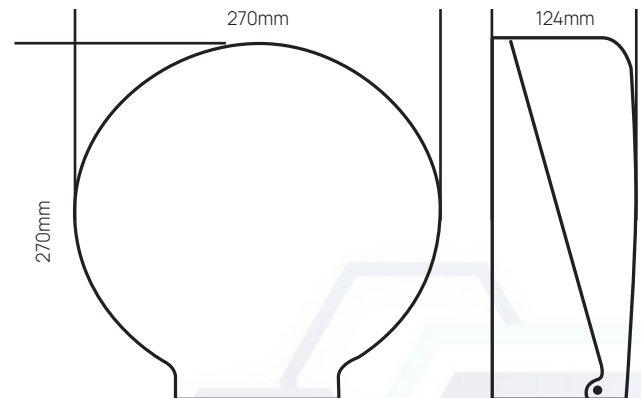
FUNCIONAMIENTO

Colocar rollo y dejar la punta de papel afuera para empezar a ocuparlo y la tapa contiene una sierra para fácil corte del papel.

INSTALACIÓN

En muros o divisiones de baño.

ESQUEMA DE PRODUCTO:



VALIDADO

DEPARTAMENTO DE INGENIERÍA
AUTORIZÓ: LAURA LILIA GUERRERO
ELABORÓ: GUADALUPE DE LA LUZ
CLAVE: ING-FO-01
FORMATO Y DISPONIBLE: INGENIERÍA
REV-01 VER-01